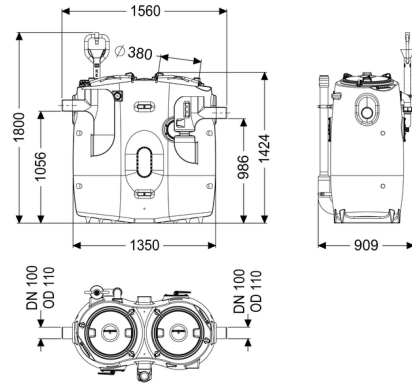


Separator tłuszczu EasyClean free Basic, NS 2, Direct, praw., Oki., Urz.nap.



Dane produktowe

Nr art.: 94002.32DR
 GTIN: 4026092084359
 Grupa Rabatowa: 60

Opis

Separator do ścieków zawierających tłuszcze jest przystosowany do swobodnego ustawienia w pomieszczeniach nieprzemarzających, a jego zbiornik nie zawiera metalowych elementów. Zbiornik wykonany z trwałego tworzywa sztucznego (PE) jest wyposażony w zintegrowany osadnik.

Dwie szczelne zapachowo pokrywy z zamknięciami szybkocucującymi umożliwiają łatwy dostęp w celu wyczyszczenia lub konserwacji.

W celu zredukowania emisji nieprzyjemnych zapachów podczas opróżniania separatora przewidziany został króciec do bezpośredniego odprowadzania ścieków. Po usunięciu zawartości w zbiorniku pozostają maks. 3 litry objętości resztkowej osadów.

Gwarancja na tworzywo PE wynosi 20 lat.

Sposób zabudowy: ustawienie swobodne

Wykonanie:

Rodzaj opróżniania:	ręczny
Wariant opróżniania:	Direct
Urządzenie napełniające wg DIN 1988:	tak
Wielkość nominalna (NS):	2
Okienko wziernikowe:	tak

Nośność (DIN 19901):	F3
Stan w momencie dostawy:	gotowy do instalacji (części łączące do podłączenia w miejscu instalacji)
Zakres dostawy:	Połączenie bagnetowe do wozu asenizacyjnego

Cechy ogólne:

Materiał:	PE
Norma:	EN 1825

Wymiary:

Powierzchnia ustawienia, długość:	1 560 mm
Powierzchnia ustawienia, szerokość:	920 mm
Powierzchnia potrzebna do ustawienia, wysokość:	1 800 mm
Wymiary transportowe, długość:	1 560 mm
Wymiary transportowe, szerokość:	745 mm
Wymiary transportowe, wysokość:	1 420 mm

Zbiornik:

Wielkość nominalna dopływu (DN):	100
Wielkość nominalna dopływu (DA):	110 mm
Wielkość nominalna odpływu (DN):	100
Wielkość nominalna odpływu (DA):	110 mm
Odstęp między dnem rury dopływowej a dnem zbiornika:	1 055 mm
Odstęp między dnem rury odpływowej a dnem zbiornika:	985 mm
Przewód tłoczny (DN):	65 mm
Przewód tłoczny (DA):	75 mm
Ciśnienie nominalne (PN):	10
Przyłącze króćca dopływowego/odpływowego:	Rury PE-HD wg DIN 19537, rury HT wg DIN 19560, PP lub AS

Cechy pokrywy:

Rodzaj pokrywy:	Pokrywa
Materiał pokrywy:	Tworzywo sztuczne
Kolor pokrywy:	fioletowy
Szczelność:	odporny na przenikanie zapachów
Blokada:	Zamknięcie szybkocucujące

Zawartość ścieków:

Całkowita pojemność:	660 l
Zawartość osadnika:	200 l
Tłuszcz odseparowany:	80 l
Maks. grubość warstwy tłuszczu:	120 mm