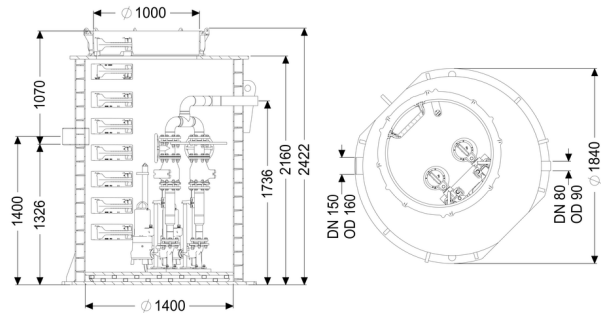


Przepompownia Aquapump XXL Duo, GTF 5200-S1



Dane produktowe

Nr art.: 8743044
GTIN: 4026092078129
Grupa Rabatowa: 60

Opis

Rodzaj ścieków:
Sposób zabudowy:

Ścieki bez fekaliiów
zabudowa w ziemi

Wykonanie:

Rodzaj urządzenia:
Ustawienie:
Zasuwa odcinająca:
Sterowanie pompą:
Zawór zwrotny:
Stopnie złączowe:
Wskazówka dotycząca głębokości zabudowy:
Uszczelka przelotowa do przewodu wentylacyjnego (DN):
Uszczelka do przeprowadzenia przewodu rurowego (DN):

Urządzenie dwupompowe
Ustawienie mokre
Zasuwa odcinająca z żeliwa
Urządzenie sterownicze zintegrowany
tak
W połączeniu z modułem studzienki 100 mm
100 mm

Stan w momencie dostawy:

wstępnie zmontowany do montażu końcowego w miejscu instalacji (pompy i czujniki do zamontowania w miejscu instalacji, urządzenie sterownicze do podłączenia)

Cechy ogólne:

| | |
|--------|------------|
| Kolor: | czarny |
| Norma: | EN 12050-1 |

Wymiary:

| | |
|------------|----------|
| Długość: | 1 880 mm |
| Szerokość: | 1 880 mm |
| Wysokość: | 2 440 mm |

Zbiornik:

| | |
|--|------------------------|
| Liczba doływów: | 1 ST |
| Wielkość nominalna doływu (DN): | 150 |
| Wielkość nominalna doływu (DA): | 160 mm |
| Odstęp między dnem rury doływowej a dnem zbiornika: | 1 320 mm |
| Odstęp między środkiem rury odpływowej a dnem zbiornika: | 1 735 mm |
| Odstęp między środkiem rury doływowej a dnem zbiornika: | 1 400 mm |
| Pojemność użytkowa: | 880 l |
| Przewód tłoczny: | poziomy |
| Przewód tłoczny (DN): | 80 mm |
| Przewód tłoczny (DA): | 90 mm |
| Odporność na wodę gruntową od dolnej krawędzi dna: | 3 000 mm |
| Szerokość w świetle zbiornika urządzenia (LW): | 1 600 mm |
| Szerokość w świetle wjazdu (LW): | 1 000 mm |
| System studzienek: | Zbiornik dwupłaszczowy |

Przenośnik:

| | |
|--|------------------------|
| Pompa: | GTF 5200 |
| Liczba pomp: | 2 |
| maks. wydajność tłoczenia: | 52,8 m ³ /h |
| maks. wysokość podnoszenia: | 21 m |
| Tryb roboczy: | S1 |
| Pobór mocy P1: | 5,2 kW |
| Pobór mocy P2: | 4,4 kW |
| Prędkość obrotowa: | 2 835 U/min |
| maks. temperatura tłoczonego medium (przy pracy stałej): | 40 °C |
| Typ przyłącza: | Przyłącze bezpośrednie |
| Ciężar: | 56 kg |
| Typ wirnika: | Wolny przelot |
| Długość przewodu sieciowego pompy: | 10 m |
| Prąd znamionowy: | 8,7 A |
| Stopień ochrony pompy: | IP 68 (20 m) |

| | |
|--------------------------------------|--------------------------------------|
| Klasa ochrony: | I |
| Typ przewodu przyłączeniowego pompy: | H07RN8-F PLU 10G 1,5 mm ² |
| Nadzór temperatury: | zintegrowany |
| Współczynnik mocy Cos phi: | 0,85 |
| Klasa izolacji: | H |

Sterowanie:

| | |
|---|----------------------|
| Urządzenie sterownicze: | Comfort Plus |
| Napięcie robocze: | 400 V |
| Częstotliwość znamionowa: | 50 Hz |
| System samodiagnozy (SDS): | tak |
| Podtrzymywanie baterijne : | tak |
| Wyświetlacz wielowierszowy: | tak |
| Funkcja dziennika zdarzeń: | tak |
| Złącze USB: | tak |
| Złącze GSM: | tak |
| Kontakt bezpotencjałowy: | tak |
| wymagane zabezpieczenie (zabezpieczenie linii): | 3 x C 32 A |
| Włącznik ochrony silnika: | tak |
| Stopień ochrony urządzenia sterowniczego: | IP 54 |
| Długość przewodu sieciowego urządzenia sterującego: | 0 m |
| Rodzaj pomiaru poziomu: | hydrostatyczny |
| Instrument do rozpoznania poziomu: | Sonda hydrostatyczna |
| Czujnik alarmowy: | Sonda hydrostatyczna |