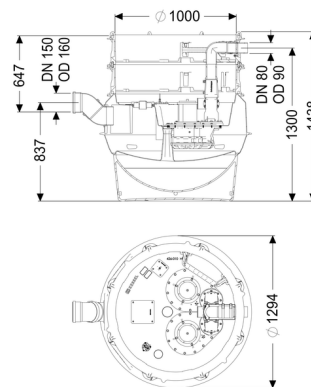


## Przepompownia Aquapump F XL Duo, SPF 1500-S1



### Dane produktowe

Nr art.: 8742009  
 GTIN: 4026092068649  
 Grupa Rabatowa: 60

### Zalety

- Najwyższe bezpieczeństwo
- Elastyczna zabudowa
- Higiena podczas konserwacji i napraw

### Opis

Przepompownia do ścieków zawierających fekalia i bez fekalii jest wyposażona w pompę zanurzeniową, zawór zwrotny oraz zasuwę odcinającą do przewodu tłocznego. Zbiornik wykonany z trwałego tworzywa sztucznego (PE) posiada zamkniętą komorę pompy (ustawienie suche) z przykręcanym otworem wyczystkowym.

Sterowanie następuje przy pomocy przyjaznego dla użytkownika urządzenia sterującego, które można opcjonalnie poprzez kontakt bezpotencjałowy włączyć w system zarządzania budynkiem lub które może poprzez złącze GSM generować komunikaty zbiorcze o alarmach i zakłóceniach.

Dzięki modułowej budowie systemu KESSEL możliwe jest rozszerzenie o różne nasady lub warianty studzienki technicznej dostępnych jako osprzęt.

Rodzaj ścieków:	Ścieki zawierające fekalia
Sposób zabudowy:	zabudowa w ziemi, zabudowa w płycie podłogowej

### Wykonanie:

Rodzaj urządzenia:	Urządzenie dwupompowe
Ustawienie:	Ustawienie suche
Zasuwa odcinająca:	Zasuwa odcinająca z tworzywa sztucznego
Sterowanie pompą:	Urządzenie sterownicze
Zawór zwrotny:	zintegrowany
Stopnie złączowe:	tak

Wskazówka dotycząca głębokości zabudowy:	Wariant z pogłębioną zabudową, W połączeniu z modułem studzienki
Stan w momencie dostawy:	wstępnie zmontowany do montażu końcowego w miejscu instalacji (pompy i czujniki do zamontowania w miejscu instalacji, urządzenie sterownicze do podłączenia)

### Cechy ogólne:

Kolor:	czarny
Norma:	EN 12050-1

### Wymiary:

Długość:	1 295 mm
Szerokość:	1 295 mm
Wysokość:	1 403 mm

### Zbiornik:

Liczba dopływów:	1 ST
Wielkość nominalna dopływu (DN):	150
Wielkość nominalna dopływu (DA):	160 mm
Odstęp między dnem rury dopływowej a dnem zbiornika:	753 mm
Odstęp między środkiem rury odpływowej a dnem zbiornika:	1 300 mm
Odstęp między środkiem rury dopływowej a dnem zbiornika:	833 mm
Pojemność zbiornika:	335 l
Pojemność użytkowa:	160 l
Przewód tłoczny:	poziomy
Przewód tłoczny (DN):	80 mm
Przewód tłoczny (DA):	90 mm
Przyłącze odpowietrzające (DN):	70 mm
Odporność na wodę gruntową od dolnej krawędzi dna:	3 000 mm
Szerokość w świetle zbiornika urządzenia (LW):	1 000 mm
Wolny przelot:	40 mm

### Przenośnik:

Pompa:	SPF 1500
Liczba pomp:	2
maks. wydajność tłoczenia:	40 m <sup>3</sup> /h

maks. wysokość podnoszenia:	8 m
Tryb roboczy:	S1
Pobór mocy P1:	1,4 kW
Pobór mocy P2:	1,1 kW
Prędkość obrotowa:	1 415 U/min
maks. temperatura tłoczonego medium (przy pracy stałej):	40 °C
Typ przyłącza:	Przyłącze bezpośrednie
Ciężar:	27 kg
Typ wirnika:	Wolny przelot
Długość przewodu sieciowego pompy:	10 m
Prąd znamionowy:	2,7 A
Stopień ochrony pompy:	IP 68 (3 m / 48 h)
Klasa ochrony:	I
Typ przewodu przyłączeniowego pompy:	H07RN-F 7G 1,5 mm <sup>2</sup>
Nadzór temperatury:	zintegrowany
Współczynnik mocy Cos phi:	0,77
Klasa izolacji:	F

#### **Sterowanie:**

Urządzenie sterownicze:	Comfort
Napięcie robocze:	400 V
Częstotliwość znamionowa:	50 Hz
System samodiagnozy (SDS):	tak
Podtrzymywanie baterijne :	tak
Wyświetlacz wielowierszowy:	tak
Funkcja dziennika zdarzeń:	tak
Złącze GSM:	tak
Kontakt bezpotencjałowy:	tak
wymagane zabezpieczenie (zabezpieczenie linii):	3 x C 16 A
Włącznik ochrony silnika:	tak
Stopień ochrony urządzenia sterowniczego:	IP 54
Długość przewodu sieciowego urządzenia sterującego:	0 m
Rodzaj pomiaru poziomu:	pneumatyczny
Instrument do rozpoznania poziomu:	Rura zanurzeniowa
Czujnik alarmowy:	Rura zanurzeniowa