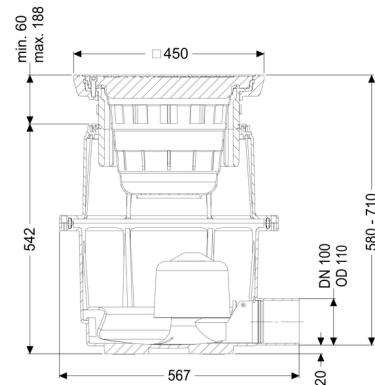


Wpust podwórzowy System 400, DN 100, D, 580-710 mm



Dane produktowe

Nr art.: 851101D
GTIN: 4026092004302
Grupa Rabatowa: 10

Zalety

- Dostępny w różnych klasach obciążenia
- Kompletny system z regulacją wysokości
- Łatwa zabudowa w ziemi

Opis

Wpust podwórzowy wykonany z tworzywa sztucznego służy do odwodnienia punktowego i jest odporny na działanie agresywnych ścieków. Jest on wyposażony w osadnik oraz odporne na paliwo uszczelki.

Nasada wykonana z tworzywa sztucznego umożliwia bezstopniową regulację wysokości i poziomu.

Wykonanie:

System:	400
Syfon:	łącznie z
Ogrzewanie:	bez
Uszczelnienie na nasadzie:	Krawędź przyłączeniowa

Cechy ogólne:

Wielkość nominalna (DN):	100
Średnica zewnętrzna (DA):	110
Kolor:	czarny
Norma:	EN 752

Wymiary:

Długość:	563 mm
Szerokość:	500 mm
Wysokość:	580 mm
Wybranie, długość:	585 mm
Wybranie, szerokość:	535 mm
Min. głębokość włożenia:	55 mm

Zbiornik:

Głębokość zabudowy:	580 - 710 mm
Odporność na wodę gruntową od dolnej krawędzi dna:	500 mm

Zbiornik / korpus podstawowy:

Materiał korpusu wpustu:	Tworzywo sztuczne
Wariant króćca:	boczny
Możliwość regulacji wysokości:	Nasada teleskopowa
Możliwość regulacji wysokości:	55 - 180 mm
Zakres regulacji:	55 - 185 mm

Cechy pokrywy:

Rodzaj pokrywy:	Kratka szczelinowa okrągła
Materiał pokrywy:	Żeliwo szare
Klasa obciążenia:	D 400 (EN 124)
Długość:	450 mm
Szerokość:	450 mm
Osadnik:	tak

Kratka:

Długość ramy:	450 mm
Szerokość ramy:	450 mm
Kształt nasady:	Kwadratowa
Przepustowość (l/s) z nadpiętrzeniem 20 mm:	4,5 l/s