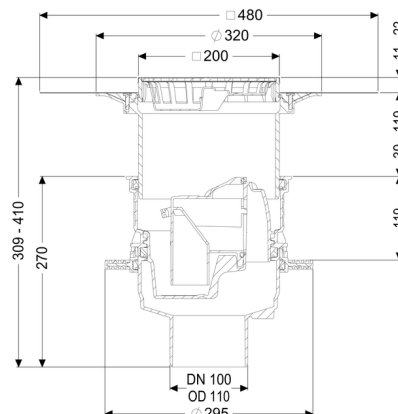
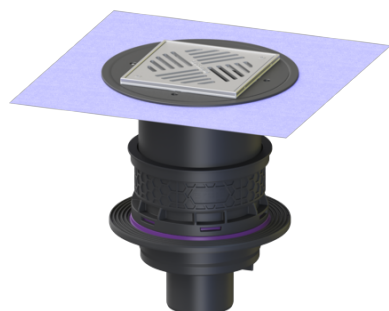


## Wpust piwniczny „Universale Plus” pion., Variofix, Syfon, WU



### Dane produktowe

Nr art.: 29151  
 GTIN: 4026092096918  
 Grupa Rabatowa: 10

### Opis

Wpust piwniczny „Universale Plus” wykonany z tworzywa sztucznego służy do odwadniania ścieków bez fekaliiów. Wpust jest wyposażony w wymowany syfon oraz osadnik. Z pokrywą ochronną na czas fazy budowlanej.

Odptyw jest wodoszczelny pod ciśnieniem do 0,6 bara (sprawdzono w MFPA Leipzig) i radonoszczelny (sprawdzono w IAF Radioökologie GmbH).

Rodzaj ścieków: Ścieki bez fekaliiów  
 Sposób zabudowy: zabudowa w płycie podłogowej

### Wykonanie:

Syfon: łącznie z  
 Rodzaj uszczelnienia: Uszczelnienie zespolone  
 Uszczelnienie na nasadzie: załączona mata uszczelniająca do przyklejenia (zmu) wg DIN 18534  
 Klasa wodoszczelności wg DIN 18534-1: W0-I

### Cechy ogólne:

Wielkość nominalna (DN): 100  
 Kolor: czarny  
 Norma: EN 1253

**Wymiary:**

Wysokość:	270 mm
Wybranie, długość:	310 mm
Wybranie, szerokość:	310 mm
Średnica:	295 mm

**Zbiornik:**

Wielkość nominalna odpływu (DN):	100
Wielkość nominalna odpływu (DA):	110
Głębokość zabudowy:	309 - 408 mm

**Zbiornik / korpus podstawowy:**

Wariant króćca:	pionowy
Możliwość regulacji wysokości:	Nasada teleskopowa
Zakres regulacji:	12 - 28 mm

**Cechy pokrywy:**

Rodzaj pokrywy:	Kratka szczelinowa ze stali nierdzewnej
Materiał pokrywy:	Stal nierdzewna V2A
Kolor pokrywy:	srebrny
Klasa obciążenia:	K 3 (EN 1253-1)
Długość:	200 mm
Szerokość:	200 mm
Wysokość:	25 mm
Przepustowość (l/s) z napiętrzeniem 10 mm:	1,6 l/s
Przepustowość (l/s) z napiętrzeniem 20 mm:	2,3 l/s