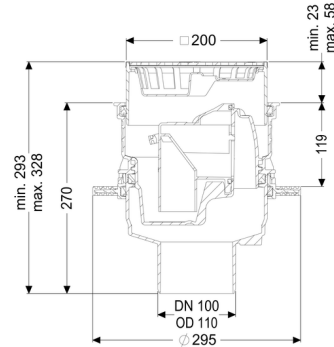
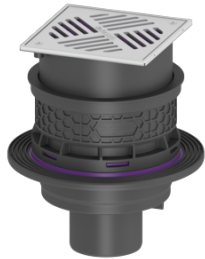


Wpust piwniczny „Universale Plus” pionowy, Stal nierdzewna, Syfon, WU



Dane produktowe

Nr art.: 29141
GTIN: 4026092096901
Grupa Rabatowa: 10

Opis

Wpust piwniczny „Universale Plus” wykonany z tworzywa sztucznego służy do odwadniania ścieków bez fekalii. Wpust jest wyposażony w wymiowy syfon oraz osadnik. Z pokrywą ochronną na czas fazy budowlanej.

Odptyw jest wodoszczelny pod ciśnieniem do 0,6 bara (sprawdzono w MFPA Leipzig) i radonoszczelny (sprawdzono w IAF Radioökologie GmbH).

Rodzaj ścieków: Ścieki bez fekaliiów
Sposób zabudowy: zabudowa w płycie podłogowej

Wykonanie:

Syfon: łącznie z

Cechy ogólne:

Wielkość nominalna (DN): 100
Kolor: czarny
Norma: EN 1253

Wymiary:

Wysokość:	270 mm
Wybranie, długość:	310 mm
Wybranie, szerokość:	310 mm
Średnica:	295 mm

Zbiornik:

Wielkość nominalna odpływu (DN):	100
Wielkość nominalna odpływu (DA):	110
Głębokość zabudowy:	285 - 340 mm

Zbiornik / korpus podstawowy:

Wariant króćca:	pionowy
Możliwość regulacji wysokości:	Nasada teleskopowa
Zakres regulacji:	23 - 80 mm

Cechy pokrywy:

Rodzaj pokrywy:	Kratka szczelinowa ze stali nierdzewnej
Materiał pokrywy:	Stal nierdzewna V2A
Kolor pokrywy:	srebrny
Klasa obciążenia:	K 3 (EN 1253-1)
Długość:	200 mm
Szerokość:	200 mm
Wysokość:	25 mm
Osadnik:	tak
Przepustowość (l/s) z napiętrzeniem 10 mm:	1,6 l/s
Przepustowość (l/s) z napiętrzeniem 20 mm:	2,3 l/s