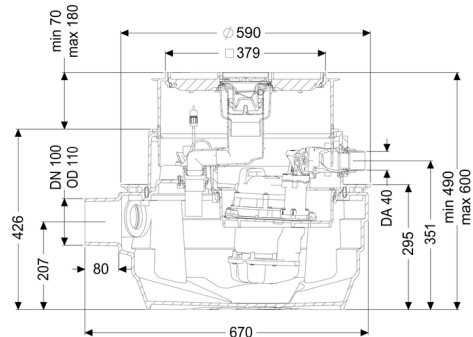


## Przepompownia Aqualift F Compact Duo, SPZ1000, res., Płyta podł.,wkl.pły.



### Dane produktowe

Nr art.: 28704XC  
 GTIN: 4026092093665  
 Grupa Rabatowa: 20

### Zalety

- Do kompletnego odwadniania piwnicy
- Zintegrowana funkcja wpustu do zabudowy w płycie podłogowej
- Najwyższe bezpieczeństwo użytkownika dzięki inteligentnemu urządzeniu sterującemu (Duo)

### Opis

Przepompownia do ścieków zawierających fekalia i bez fekalii jest wyposażona w pompę zatapialną oraz zawór zwrotny. Zbiornik wykonany z trwałego tworzywa sztucznego (PE) posiada zamkniętą komorę pompy. Zamknięcia jednoręczne umożliwiają łatwe wyjęcie zintegrowanych komponentów.

Sterowanie następuje przy pomocy przyjaznego dla użytkownika urządzenia sterującego, które można opcjonalnie poprzez kontakt bezpotencjałowy włączyć w system zarządzania budynkiem lub które może poprzez złącze GSM generować komunikaty zbiorcze o alarmach i zakłóceniach.

Rodzaj ścieków:

Ścieki zawierające fekalia

Sposób zabudowy:

zabudowa w płycie podłogowej

### Wykonanie:

Rodzaj urządzenia:

Urządzenie dwupompowe

Zasuwa odcinająca:

bez zasuwy odcinającej

Syfon:

Multistop

Rodzaj uszczelnienia:

Uszczelnienie zespolone

Sterowanie pompą:

Urządzenie sterownicze

Zawór zwrotny:

zintegrowany

Resistant: Odporna na media zawierające sole, ścieki z instalacji zmniejszających twardość wody oraz na kondensaty z urządzeń grzewczych

Stan w momencie dostawy: wstępnie zmontowany do montażu końcowego w miejscu instalacji (pompy i czujniki do zamontowania w miejscu instalacji, urządzenie sterownicze do podłączenia)

### Cechy ogólne:

Kolor: czarny

Aprobata: Z-53.2-484

### Wymiary:

Długość: 670 mm

Szerokość: 590 mm

Wybranie, długość: 800 mm

Wybranie, szerokość: 800 mm

### Zbiornik:

Liczba dopływów: 1 ST

Wielkość nominalna dopływu (DN): 100

Wielkość nominalna dopływu (DA): 110 mm

Odstęp między dnem rury dopływowej a dnem zbiornika: 152 mm

Odstęp między środkiem rury odpływowej a dnem zbiornika: 351 mm

Odstęp między środkiem rury dopływowej a dnem zbiornika: 207 mm

Odstęp między dnem rury odpływowej a dnem zbiornika: 351 mm

Przyłącze przejścia kablowego (DN): 50 mm

Pojemność zbiornika: 40 l

Pojemność użytkowa: 20 l

Przewód tłoczny: poziomy

Przewód tłoczny (DN): 32 mm

Przewód tłoczny (DA): 40 mm

Głębokość zabudowy: 490 - 600 mm

Przyłącze odpowietrzające (DN): 70 mm

Możliwość regulacji wysokości: Nasada teleskopowa

### Cechy pokrywy:

Rodzaj pokrywy:	Pokrywa do wklejenia płytek
Materiał pokrywy:	Tworzywo sztuczne
Funkcja wpustu:	tak
maks. grubość podłogi :	16 mm
Długość:	366 mm
Szerokość:	366 mm
Blokada:	Lock & Lift

### Przenośnik:

Liczba pomp:	2
maks. wydajność tłoczenia:	11,5 m <sup>3</sup> /h
maks. wysokość podnoszenia:	10 m
Napięcie robocze:	230 V
Częstotliwość znamionowa:	50 Hz
Tryb roboczy:	S3 - 50%
Pobór mocy P1:	1,2 kW
Pobór mocy P2:	0,69 kW
Prędkość obrotowa:	2 800 U/min
wymagane zabezpieczenie (zabezpieczenie linii):	Zabezpieczenie za pomocą urządzenia sterującego 230 V
maks. temperatura tłoczonego medium (przy pracy stałej):	40 °C
Typ przyłącza:	Wtyczka kodowana
Ciężar:	10 kg
Typ wirnika:	Mechanizm rozdrabniający
Długość przewodu sieciowego pompy:	5 m
Prąd znamionowy:	5,2 A
Stopień ochrony pompy:	IP 68
Klasa ochrony:	I
Typ przewodu przyłączeniowego pompy:	H07RN-F 3G 1,0 mm <sup>2</sup>
Nadzór temperatury:	zintegrowany
Współczynnik mocy Cos phi:	0,97
Klasa izolacji:	F

### Sterowanie:

Urządzenie sterownicze:	Comfort
Napięcie robocze:	230 V
Częstotliwość znamionowa:	50 Hz
System samodiagnozy (SDS):	tak
Podtrzymywanie baterijne :	tak
Wyświetlacz wielowierszowy:	tak
Funkcja dziennika zdarzeń:	tak
Złącze USB:	tak
Złącze GSM:	tak
Kontakt bezpotencjałowy:	opcjonalny
wymagane zabezpieczenie (zabezpieczenie linii):	C 16 A
Włącznik ochrony silnika:	tak

Stopień ochrony urządzenia sterowniczego:	IP 54
Długość przewodu sieciowego urządzenia sterującego:	1,4 m
Rodzaj pomiaru poziomu:	pneumatyczny
Instrument do rozpoznania poziomu:	Rura zanurzeniowa
Czujnik alarmowy:	Sonda optyczna