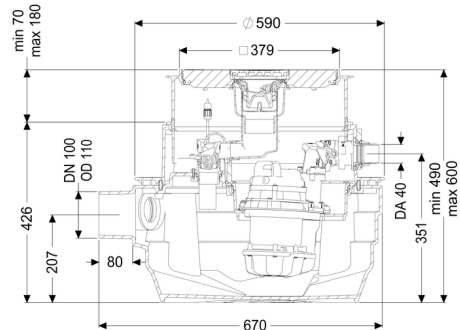


## Przepompownia Aqualift F Compact Mono, SPZ 1000-S3, Płyta podłog., czarny



### Dane produktowe

Nr art.: 28701S  
 GTIN: 4026092073063  
 Grupa Rabatowa: 20

### Zalety

- Do kompletnego odwadniania piwnicy
- Zintegrowana funkcja wpustu do zabudowy w płycie podłogowej
- Najwyższe bezpieczeństwo użytkownika dzięki inteligentnemu urządzeniu sterującemu (Duo)

### Opis

Przepompownia do ścieków zawierających fekalia i bez fekalii jest wyposażona w pompę zatapialną oraz zawór zwrotny. Zbiornik wykonany z trwałego tworzywa sztucznego (PE) posiada zamkniętą komorę pompy. Zamknięcia jednoręczne umożliwiają łatwe wyjęcie zintegrowanych komponentów.

Sterowanie następuje przy pomocy przyjaznego dla użytkownika urządzenia sterującego, które można opcjonalnie poprzez kontakt bezpotencjałowy włączyć w system zarządzania budynkiem lub które może poprzez złącze GSM generować komunikaty zbiorcze o alarmach i zakłóceniach.

Rodzaj ścieków:

Ścieki zawierające fekalia

Sposób zabudowy:

zabudowa w płycie podłogowej

### Wykonanie:

Rodzaj urządzenia:

Urządzenie jednopompowe

Zasuwa odcinająca:

bez zasuwy odcinającej

Syfon:

Multistop

Rodzaj uszczelnienia:

Uszczelnienie zespolone

Sterowanie pompą:

Urządzenie sterownicze

Zawór zwrotny:

zintegrowany

Stan w momencie dostawy:

wstępnie zmontowany do montażu końcowego w miejscu instalacji (pompy i czujniki do zamontowania w miejscu instalacji, urządzenie sterownicze do podłączenia)

### Cechy ogólne:

Kolor:	czarny
Aprobata:	Z-53.2-484

### Wymiary:

Długość:	670 mm
Szerokość:	590 mm
Wybranie, długość:	800 mm
Wybranie, szerokość:	800 mm

### Zbiornik:

Liczba dopływów:	1 ST
Wielkość nominalna dopływu (DN):	100
Wielkość nominalna dopływu (DA):	110 mm
Odstęp między dnem rury dopływowej a dnem zbiornika:	152 mm
Odstęp między środkiem rury odpływowej a dnem zbiornika:	351 mm
Odstęp między środkiem rury dopływowej a dnem zbiornika:	207 mm
Przyłącze przejścia kablowego (DN):	50 mm
Pojemność zbiornika:	40 l
Pojemność użytkowa:	20 l
Przewód tłoczny:	poziomy
Przewód tłoczny (DN):	32 mm
Przewód tłoczny (DA):	40 mm
Głębokość zabudowy:	490 - 600 mm
Przyłącze odpowietrzające (DN):	70 mm
Możliwość regulacji wysokości:	Nasada teleskopowa

### Cechy pokrywy:

Rodzaj pokrywy:	Pokrywa z rusztem szczelinowym
Materiał pokrywy:	Tworzywo sztuczne
Kolor pokrywy:	czarny
Funkcja wpustu:	tak
Długość:	366 mm

Szerokość: 366 mm  
Blokada: Lock & Lift

### Przenośnik:

Pompa: SPZ 1000  
Liczba pomp: 1  
maks. wydajność tłoczenia: 11,5 m<sup>3</sup>/h  
maks. wysokość podnoszenia: 10 m  
Tryb roboczy: S3 - 50%  
Pobór mocy P1: 1,2 kW  
Pobór mocy P2: 0,69 kW  
Prędkość obrotowa: 2 800 U/min  
maks. temperatura tłoczonego medium (przy pracy stałej): 40 °C  
Typ przyłącza: Wtyczka kodowana  
Ciężar: 10 kg  
Typ wirnika: Mechanizm rozdrabniający  
Długość przewodu sieciowego pompy: 5 m  
Prąd znamionowy: 5,2 A  
Stopień ochrony pompy: IP 68 (3 m / 48 h)  
Klasa ochrony: I  
Typ przewodu przyłączeniowego pompy: H07RN-F 3G 1,0 mm<sup>2</sup>  
Nadzór temperatury: zintegrowany  
Współczynnik mocy Cos phi: 0,97  
Klasa izolacji: F

### Sterowanie:

Urządzenie sterownicze: Comfort  
Napięcie robocze: 230 V  
Częstotliwość znamionowa: 50 Hz  
System samodiagnozy (SDS): tak  
Podtrzymywanie baterijne : tak  
Wyświetlacz wielowierszowy: tak  
Funkcja dziennika zdarzeń: tak  
Złącze USB: tak  
Złącze GSM: tak  
Kontakt bezpotencjałowy: opcjonalny  
wymagane zabezpieczenie (zabezpieczenie linii): C 16 A  
Stopień ochrony urządzenia sterowniczego: IP 54  
Długość przewodu sieciowego urządzenia sterującego: 1,4 m  
Rodzaj pomiaru poziomu: pneumatyczny  
Instrument do rozpoznania poziomu: Rura zanurzeniowa  
Czujnik alarmowy: Sonda optyczna