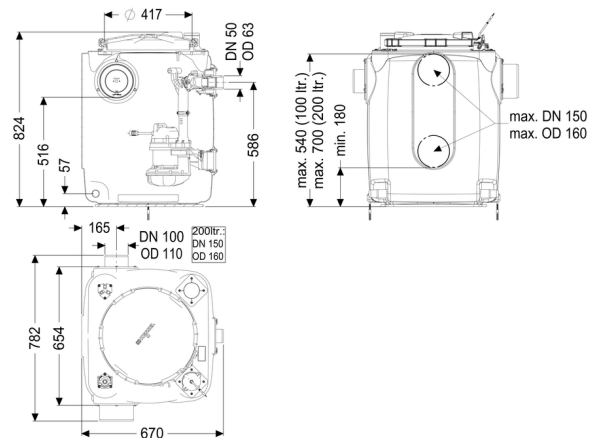


Przepompownia Aqualift S 200 Duo, GTF 1250, Ustawienie wolnostojące



Dane produktowe

Nr art.: 28518
 GTIN: 4026092092941
 Grupa Rabatowa: 20

Zalety

- 1. Ze szczelną zapachowo pokrywą i zamknięciem szybkomocującym dla łatwej konserwacji
- 2. Zbiornik urządzenia z PE, odporny na agresywne ścieki
- 3. Z zaworem zwrotnym przewodu tłocznego

Opis

Przepompownia do ścieków bez fekalii, do ustawienia swobodnego, wstępnie zmontowana do montażu końcowego w miejscu instalacji.

- Ze szczelną zapachowo pokrywą i zamknięciem szybkomocującym dla łatwej konserwacji
- Zbiornik urządzenia z PE, odporny na agresywne ścieki
- Z zaworem zwrotnym przewodu tłocznego
- Z króćcem DN 100 i DN 150 do doływu i pobierania próbek
- Pompy z wirnikiem Vortex z wolnym przelotem dla najwyższego bezpieczeństwa użytkownika
- Z urządzeniem sterującym do pomiaru poziomu ścieków i rozpoznawania stanów alarmowych

Rodzaj ścieków:

Ścieki bez fekalii

Sposób zabudowy:

ustawienie swobodne

Wykonanie:

Rodzaj urządzenia:

Urządzenie dwupompowe

Sterowanie pompą:

Urządzenie sterownicze

Zawór zwrotny:

zintegrowany

Stan w momencie dostawy:

wstępnie zmontowany do montażu końcowego w miejscu instalacji (pompy i czujniki do zamontowania w miejscu instalacji, urządzenie sterownicze do podłączenia)

Cechy ogólne:

Kolor: czarny
Norma: EN 12050-2

Wymiary:

Długość: 670 mm
Szerokość: 655 mm
Wysokość: 815 mm

Zbiornik:

Wielkość nominalna dopływu (DN): 100
Pojemność zbiornika: 220 l
Pojemność użytkowa: 100 l
Przewód tłoczny (DN): 50 mm
Przewód tłoczny (DA): 63 mm

Cechy pokrywy:

Rodzaj pokrywy: Pokrywa
Materiał pokrywy: Tworzywo sztuczne
Kolor pokrywy: fioletowy
Szczelność: odporny na przenikanie zapachów
Blokada: Zamknięcie szybkococujące

Wolny przelot: 30 mm

Przenośnik:

Pompa: GTF 1250
Liczba pomp: 2
maks. wydajność tłoczenia: 20 m³/h
maks. wysokość podnoszenia: 11 m
Napięcie robocze: 230 V
Częstotliwość znamionowa: 50 Hz
Tryb roboczy: S1
Pobór mocy P1: 1,3 kW
Pobór mocy P2: 0,8 kW

Prędkość obrotowa:	2 700 U/min
wymagane zabezpieczenie (zabezpieczenie linii):	C 16 A
maks. temperatura tłoczonego medium (przy pracy stałej):	40 °C
Typ przyłącza:	Wtyczka kodowana
Ciężar:	10 kg
Typ wirnika:	Wolny przelot
Długość przewodu sieciowego pompy:	5 m
Prąd znamionowy:	5,4 A
Stopień ochrony pompy:	IP 68 (3 m)
Klasa ochrony:	I
Typ przewodu przyłączeniowego pompy:	H07RN-F 3G 1,0 mm ²
Nadzór temperatury:	zintegrowany
Klasa izolacji:	F

Sterowanie:

Urządzenie sterownicze:	Comfort
Napięcie robocze:	230 V
Częstotliwość znamionowa:	50 Hz
System samodiagnozy (SDS):	tak
Podtrzymywanie baterijne :	tak
Wyświetlacz wielowierszowy:	tak
Funkcja dziennika zdarzeń:	tak
Złącze USB:	tak
Złącze GSM:	tak
Kontakt bezpotencjałowy:	opcjonalny
Włącznik ochrony silnika:	tak
Stopień ochrony urządzenia sterowniczego:	IP 54
Długość przewodu sieciowego urządzenia sterującego:	1,4 m
Rodzaj pomiaru poziomu:	pneumatyczny
Czujnik alarmowy:	Rura zanurzeniowa