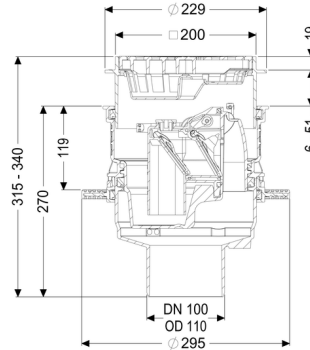


Wpust piwniczny „Universale Plus” pion., czarny, Zawór przeciwwzalewowy, WU



Dane produktowe

Nr art.: 27631
GTIN: 4026092096864
Grupa Rabatowa: 10

Opis

Wpust piwniczny „Universale Plus” wykonany z tworzywa sztucznego jest wyposażony w wymiowany zawór przeciwwzalewowy z dwoma klapami zwrotnymi, ryglowane ręcznie zamknięcie awaryjne oraz osadnik.

Odptyw jest wodoszczelny pod ciśnieniem do 0,6 bara (sprawdzono w MFPA Leipzig) i radonoszczelny (sprawdzono w IAF Radioökologie GmbH).

Rodzaj ścieków: Ścieki bez fekaliiów
Sposób zabudowy: zabudowa w płycie podłogowej

Wykonanie:

Zamknięcie awaryjne: tak
Wysokość zamknięcia wodnego: 60 mm
Ochrona przeciwwzalewowa: Typ 5
Liczba mechanicznych klap zwrotnych: 2

Cechy ogólne:

Wielkość nominalna (DN): 100
Kolor: czarny
Norma: EN 1253, EN 13564

Wymiary:

Wysokość:	270 mm
Wybranie, długość:	310 mm
Wybranie, szerokość:	310 mm
Średnica:	295 mm

Zbiornik:

Głębokość zabudowy:	293 - 350 mm
---------------------	--------------

Zbiornik / korpus podstawowy:

Wariant króćca:	pionowy
Możliwość regulacji wysokości: Zakres regulacji:	Nasada teleskopowa 23 - 80 mm

Cechy pokrywy:

Rodzaj pokrywy:	Kratka szczelinowa
Materiał pokrywy:	Tworzywo sztuczne
Kolor pokrywy:	czarny
Klasa obciążenia:	K 3 (EN 1253-1)
Długość:	200 mm
Szerokość:	200 mm
Wysokość:	25 mm
Osadnik:	tak
Przepustowość (l/s) z nadpiętrzeniem 10 mm:	1,4 l/s
Przepustowość (l/s) z nadpiętrzeniem 20 mm:	1,9 l/s