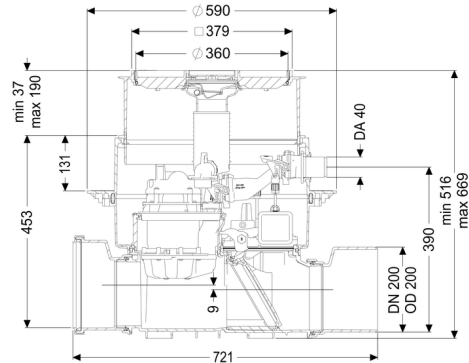
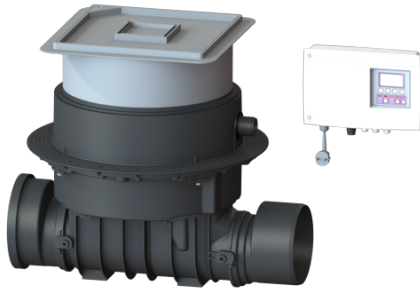


## Przepompownia hybrydowa Ecolift DN 200, Płyta podłogowa, wklejen. płytek



### Dane produktowe

Nr art.: 21200X  
 GTIN: 4026092046876  
 Grupa Rabatowa: 20

### Zalety

- Funkcja hybrydowa: wykorzystuje naturalny spadek do kanału, pompa pracuje tylko w przypadku przepływu zwrotnego
- Cicha praca i oszczędność energii
- Podwójne bezpieczeństwo gwarantuje kłapa zwrotna i przewód tłoczny

### Opis

Przepompownia hybrydowa do ścieków zawierających fekalia i bez fekalii jest wyposażona w pompę i system zamykania za pomocą silnika.

W normalnym stanie przekrój rury jest otwarty i woda odprowadzana jest przez naturalny spadek do kanału. Przepływ zwrotny zostaje rozpoznany przez sondę optyczną i system zamykania za pomocą silnika zostaje automatycznie zamknięty. Odprowadzanie w trakcie fazy przepływu zwrotnego odbywa się przez przewód tłoczny, który transportuje ścieki powyżej poziomu zalewania do kanału.

Otwór przyłączeniowy w korpusie do zabudowy w ziemi, z uszczelką do przewodu tłoczego i rury ochronnej na kablu.

Sterowanie następuje przy pomocy przyjaznego dla użytkownika urządzenia sterującego, które można opcjonalnie poprzez kontakt bezpotencjałowy włączyć w system zarządzania budynkiem lub które może poprzez złącze GSM generować komunikaty zbiorcze o alarmach i zakłóceniach.

Rodzaj ścieków:  
 Sposób zabudowy:

Ścieki zawierające fekalia  
 zabudowa w płycie podłogowej

**Wykonanie:**

Syfon:	Multistop
Zamknięcie awaryjne:	tak
Sterowanie pompą:	Urządzenie sterownicze
Uszczelka do przeprowadzenia przewodu rurowego (DN):	50 mm
Stan w momencie dostawy:	wstępnie zmontowany do montażu końcowego w miejscu instalacji (pompy i czujniki do zamontowania w miejscu instalacji, urządzenie sterownicze do podłączenia)
Liczba klap zwrotnych z napędem silnikowym:	1

**Cechy ogólne:**

Wielkość nominalna (DN):	200
Średnica zewnętrzna (DA):	200
Wskazówka dotycząca wielkości nominalnej:	hydraulicznie odpowiada DN 150
Kolor:	czarny
Aprobata:	Z-53.2-487

**Wymiary:**

Długość:	720 mm
Szerokość:	590 mm
Wybranie, długość:	750 mm
Wybranie, szerokość:	750 mm

**Zbiornik:**

Przewód tłoczny (DA):	40 mm
Głębokość zabudowy:	486 - 640 mm
Odporność na wodę gruntową od dolnej krawędzi dna:	3 000 mm
Ciśnienie nominalne (PN):	6

**Zbiornik / korpus podstawowy:**

Wariant króćca:	Z króćcem bosym i kielichem
Możliwość regulacji wysokości:	Nasada teleskopowa

**Cechy pokrywy:**

Rodzaj pokrywy:	Pokrywa do wklejenia płytek
Materiał pokrywy:	Tworzywo sztuczne
Funkcja wpustu:	tak
maks. grubość podłogi :	16 mm
Klasa obciążenia:	K 3 (EN 1253-1)
Długość:	366 mm
Szerokość:	366 mm
Blokada:	Lock & Lift

### Przenośnik:

Pompa:	SPZ 1000
Liczba pomp:	1
maks. wydajność tłoczenia:	11,5 m <sup>3</sup> /h
maks. wysokość podnoszenia:	10 m
Tryb roboczy:	S3 - 50%
Pobór mocy P1:	1,2 kW
Pobór mocy P2:	0,69 kW
Prędkość obrotowa:	2 800 U/min
wymagane zabezpieczenie (zabezpieczenie linii):	C 16 A
maks. temperatura tłoczonego medium (przy pracy stałej):	40 °C
Typ przyłącza:	Wtyczka kodowana
Ciężar:	10 kg
Typ wirnika:	Mechanizm rozdrabniający
Długość przewodu sieciowego pompy:	5 m
Prąd znamionowy:	5,2 A
Stopień ochrony pompy:	IP 68 (3 m / 48 h)
Klasa ochrony:	I
Typ przewodu przyłączeniowego pompy:	H07RN-F 3G 1,0 mm <sup>2</sup>
Nadzór temperatury:	zintegrowany
Współczynnik mocy Cos phi:	0,97
Klasa izolacji:	F
Spadek:	9 mm
Typ silnika:	KSM 140
Stopień ochrony silnika:	IP 68 (3 m / 48 h)
Stopień ochrony sondy:	IP 68 (3 m / 48 h)

### Sterowanie:

Urządzenie sterownicze:	Comfort
Napięcie robocze:	230 V
Częstotliwość znamionowa:	50 Hz
System samodiagnozy (SDS):	tak
Podtrzymywanie bateryjne :	tak
Wyświetlacz wielowierszowy:	tak
Funkcja dziennika zdarzeń:	tak
Złącze USB:	nie

Złącze GSM:	nie
Kontakt bezpotencjałowy:	tak
Pobór mocy w stanie czuwania:	5 W
Stopień ochrony urządzenia sterowniczego:	IP 54
Długość przewodu sieciowego urządzenia sterującego:	1,4 m
Rodzaj pomiaru poziomu:	optyczny
Instrument do rozpoznania poziomu:	sonda optyczna
Czujnik alarmowy:	Sonda optyczna