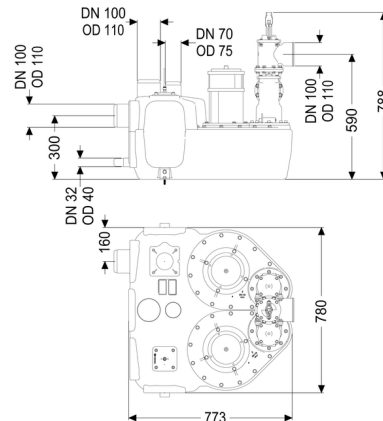


Przepompownia Aqualift F Duo Comfort, SPF 1400-S1, Zasuwa odcinająca



Dane produktowe

Nr art.: 11608
 GTIN: 4026092071069
 Grupa Rabatowa: 20

Zalety

- Dostępne różne klasy właściwości użytkowych
- Czujnik ciśnienia do bezpiecznego pneumatycznego rozpoznawania poziomu
- Urządzenie sterujące z systemem samodiagnozy

Opis

Przepompownia do ścieków zawierających fekalia i bez fekalii jest wyposażona w dwie pompy zatapialne oraz zawór zwrotny. Pojemnik zbiorczy wykonany z wytrzymałego tworzywa sztucznego (PE) oferuje uniwersalne możliwości podłączenia i posiada przykręcany otwór wyczystkowy.

Sterowanie następuje przy pomocy przyjaznego dla użytkownika urządzenia sterującego, które można opcjonalnie poprzez kontakt bezpotencjałowy włączyć w system zarządzania budynkiem lub które może poprzez złącze GSM (urządzenie sterujące Comfort) generować komunikaty zbiorcze o alarmach i zakłóceniach.

Rodzaj ścieków:

Ścieki zawierające fekalia

Sposób zabudowy:

ustawienie swobodne

Wykonanie:

Rodzaj urządzenia:

Urządzenie dwupompowe

Zasuwa odcinająca:

Zasuwa odcinająca z tworzywa sztucznego

Sterowanie pompą:

Urządzenie sterownicze

Zawór zwrotny:

zintegrowany

Mata izolująca akustycznie:

tak

Stan w momencie dostawy:

gotowy do instalacji (komponenty elektryczne,
części łączące do podłączenia w miejscu instalacji)

Cechy ogólne:

Kolor: czarny
Norma: EN 12050-1

Wymiary:

Długość: 773 mm
Szerokość: 780 mm
Wysokość: 788 mm

Zbiornik:

Liczba dopływów: 2 ST
Wielkość nominalna dopływu (DN): 100
Wielkość nominalna dopływu (DA): 110 mm
maks. otwór na dopływ (DN): 150 mm
Odstęp między dnem rury dopływowej a dnem
zbiornika: 245 mm
Odstęp między środkiem rury odpływowej a
dnem zbiornika: 590 mm
Odstęp między środkiem rury dopływowej a
dnem zbiornika: 300 mm
Przyłącze ręcznej pompy membranowej (DN): 32
Pojemność zbiornika: 120 l
Pojemność użytkowa: 50 l
Przewód tłoczny: poziomy
Przewód tłoczny (DN): 100 mm
Przewód tłoczny (DA): 110 mm
Przyłącze odpowietrzające (DN): 70 mm

Wolny przelot: 40 mm

Przenośnik:

Pompa: SPF 1400
Liczba pomp: 2
maks. wydajność tłoczenia: 38 m³/h
maks. wysokość podnoszenia: 7 m
Tryb roboczy: S1
Pobór mocy P1: 1,6 kW
Pobór mocy P2: 1,1 kW
Prędkość obrotowa: 1 420 U/min

maks. temperatura tłoczonego medium (przy pracy stałej):	40 °C
Typ przyłącza:	Wtyczka kodowana
Ciężar:	28 kg
Typ wirnika:	Wolny przelot
Długość przewodu sieciowego pompy:	5 m
Prąd znamionowy:	7,3 A
Stopień ochrony pompy:	IP 68 (3 m / 48 h)
Klasa ochrony:	I
Typ przewodu przyłączeniowego pompy:	H07RN-F 3G 1,5 mm ²
Nadzór temperatury:	zintegrowany
Współczynnik mocy Cos phi:	0,99
Klasa izolacji:	F

Sterowanie:

Urządzenie sterownicze:	Comfort
Napięcie robocze:	230 V
Częstotliwość znamionowa:	50 Hz
System samodiagnozy (SDS):	tak
Podtrzymywanie bateryjne :	tak
Wyświetlacz wielowierszowy:	tak
Funkcja dziennika zdarzeń:	tak
Złącze USB:	tak
Złącze GSM:	tak
Kontakt bezpotencjałowy:	opcjonalny
wymagane zabezpieczenie (zabezpieczenie linii):	C 16 A
Stopień ochrony urządzenia sterowniczego:	IP 54
Długość przewodu sieciowego urządzenia sterującego:	1,4 m
Rodzaj pomiaru poziomu:	pneumatyczny
Instrument do rozpoznania poziomu:	Czujnik ciśnienia
Czujnik alarmowy:	Rura zanurzeniowa