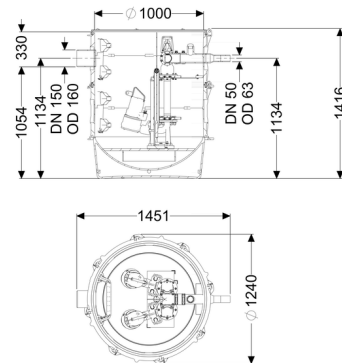


Pompstation Aquapump XL Duo, STZ 1300-S1, ATEX



Artikel informatie

Artikel nr.: 8743017
GTIN: 4026092075715
Korting groep: 60

Voordelen

- Uiterst betrouwbaar
- Kan flexibel worden ingebouwd
- Geschikt voor ruimtes met explosiegevaar

Beschrijving

Het ATEX-gecertificeerde pompstation voor fecaliënhoudend en fecaliënvrij afvalwater is uitgerust met een onderdompelbare pomp, een terugslagklep en een afsluiter voor de persleiding. Het verzamelreservoir, gemaakt van duurzaam bestendig kunststof (PE), beschikt over een open pompbehuizing (natte opstelling) met universele aansluitmogelijkheden.

De installatie wordt aangestuurd met een gebruiksvriendelijke besturingskast, die optioneel via een potentiaalvrij contact in het gebouwbeheersysteem kan worden geïntegreerd of optioneel via gsm, waarschuwingen en storingsmeldingen kan versturen.

Omdat het KESSEL-systeem modulair is, zijn voor de verdere montage verschillende technieschachtvarianten als toebehoren beschikbaar.

Hefketting van rvs voor het uitnemen per pomp kan afhankelijk van de diepte als optie worden besteld met het art.nr.:

680 528 = lengte 2 m

680 529 = lengte 3 m

680 530 = lengte 4 m

680 531 = lengte 5 m

Soort afvalwater:

Inbouwsituatie:

fecaliënhoudend afvalwater
aardinbouw, vloerinbouw

Uitvoering:

Soort installatie:	Duo-installatie
Opstelling:	Natte opstelling
Afsluitvoorziening:	schuif van kunststof
Pompregeling:	Besturingskast
Terugslagklep:	geïntegreerd
Klimhulpmiddelen:	ja
Aanwijzing inbouwdiepte:	in combinatie met schachtmodule
Doorvoerdichting voor ontluchtungsleiding (DN):	100 mm
doorvoerdichting voor mantelbuis (DN):	100 mm
Afleveringstoestand:	Voorgemonteerd voor bouwzijdige montage (pompen, sensoren en de besturingskast bouwzijdig aan te sluiten)

Algemene karakteristieken:

Kleur:	zwart
Norm:	EN 12050-1

Afmetingen:

Lengte:	1.240 mm
Breedte:	1.240 mm
Hoogte:	1.416 mm

Reservoir:

Aantal toevoeren:	1 ST
Nominale toevoer (DN):	150
Nominale toevordiameter (DA):	160 mm
Max. boring van toevoer (DN):	150 mm
Afstand onderkant toevoerbuis tot reservoirbodem:	1.054 mm
Afstand hart afvoer tot reservoirbodem:	1.134 mm
Afstand hart toevoerbuis tot aan reservoirbodem:	1.134 mm
Nuttig volume:	300 l
Persleidingaansluiting:	horizontaal
Persleidingaansluiting (DN):	50 mm
Persleidingaansluiting (DA):	63 mm
Grondwaterdichtheid vanaf bodem:	3.000 mm
Dagmaat reservoir (LW):	1.000 mm

Loopband:

Pomp:	STZ 1300
Aantal pompen:	2
Opvoercapaciteit max.:	20 m ³ /h
Opvoerhoogte max.:	21 m
Modus:	S1
Vermogen P1:	1,3 kW
Vermogen P2:	0,9 kW
Toerental:	2.900 U/min
Temperatuur te verpompen materiaal (permanent) max.:	40 °C
Aansluittype:	Directe aansluiting
Gewicht:	27 kg
Type schoepenwiel:	Snijwerk
Lengte van pompkabel:	10 m
Nominale stroomsterkte:	2,5 A
Beschermingsklasse pomp:	IP 68 (20 m)
Beschermingsklasse:	I
Type aansluitleiding pomp:	H07RN8-F 6G 1,5 mm ²
Temperatuurbewaking:	geïntegreerd
Cos phi - vermogensfactor:	0,8
Isolatieklasse:	H

Besturing:

Besturingskast:	Comfort
Bedrijfsspanning:	400 V
Netfrequentie:	50 Hz
Zelfdiagnosesysteem (SDS):	ja
Batterijbuffer:	ja
Meerregelige displayweergave:	ja
Logboekfunctie:	ja
GSM-interface:	ja
Potentiaalvrij contact:	ja
Vereiste zekering (kabelbescherming):	3x C 16 A
Motorbeveiligingsschakelaar:	ja
Beschermingsklasse besturingskast:	IP 54
Kabellengte besturingskast:	0 m
Soort niveauregeling:	hydrostatisch
Instrument niveauregeling:	Peilsonde
Alarmgever:	Peilsonde