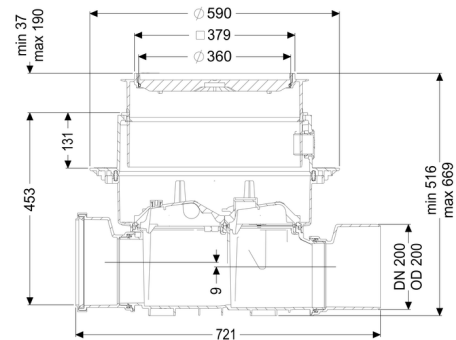
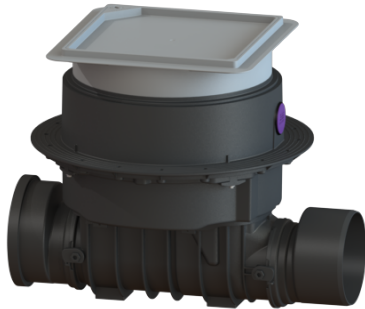


Reinigingsbuis Controlfix DN 200, Vloerplaat, betegelbaar



Artikel informatie

Artikel nr.: 80200X
 GTIN: 4026092046654
 Korting groep: 30

Voordelen

- Kan eenvoudig tot Staufix SWA,
- Staufix FKA of Pumpfix F worden omgebouwd
- Sneller
- en zonder gereedschap toegang voor de reiniging
- Verkrijgbaar als complete of modulaire set

Beschrijving

De hoogwaardige reinigingsbuis voor fecaliënhoudend en fecaliënvrij afvalwater maakt een comfortabele toegang tot de afvalwaterleidingen voor revisie- en onderhoudswerkzaamheden mogelijk.

Omdat het KESSEL-systeem modulair is, kunnen bestaande installaties probleemloos tot de hoogwaardige terugstuwbeveiliging Staufix SWA, Staufix FKA of de terugstuwpompinstallatie Pumpfix F worden omgebouwd.

Soort afvalwater: fecaliënhoudend en fecaliënvrij afvalwater
 Inbouwsituatie: vloerinbouw

Uitvoering:

Soort afdichting: Composietafdichting

Afleveringstoestand: Klaar voor installatie (koppelstukken bouwzijdig aan te sluiten)

Algemene karakteristieken:

Nominale wijdte (DN): 200

Uitwendige diameter (DA):	200
Aanwijzing nominale breedte:	Hydrauliek conform DN 150
Kleur:	zwart

Afmetingen:

Lengte:	486 mm
Breedte:	590 mm
Uitsparingsmaat lengte:	750 mm
Uitsparingsmaat breedte:	750 mm

Reservoir:

Inbouwdiepte:	486 - 640 mm
Grondwaterdichtheid vanaf bodem:	3.000 mm

Basiselement:

Uitvoering aansluiting:	inclusief spie en mof
In hoogte verstelbaar:	telescopisch opzetstuk

Afdekkingskarakteristieken:

Soort afdekking:	betegelbare afdekplaat
Afdekkingsmateriaal:	Kunststof
Tegeldikte max.:	16 mm
Belastingsklasse:	K 3 (EN 1253-1)
Lengte:	366 mm
Breedte:	366 mm
Dichtheid:	spatwaterdicht
Vergrendeling:	Lock & Lift
Afschot:	9 mm