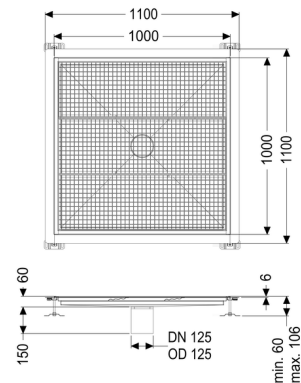


Vloerbak Ferrofix Lijmflens h: 6 mm, 1000 x 1000 mm



Artikel informatie

Artikel nr.: 6200100
 GTIN: 4026092099360
 Korting groep: 80

Voordelen

- Gemaakt van bijzonder hygiënisch en mechanisch sterk belastbaar rvs
- Variabel met passende basiselementen te combineren

Beschrijving

De vloerbak Ferrofix van rvs met een materiaaldikte van 1,5 mm (in dompelbad gebeitst) is uitgerust met geslepen roosterlamellen, langs- en dwarsverval, poten voor hoogtenivellering en uitloopspieën van rvs.

Het gootprofiel is geschikt voor dunne vloerbedekkingen (bijv. epoxyhars) en heeft rondom een lijmrand (6 mm diep en 50 mm naar buiten afgekant) met gelaste verstekken.

Afdichting van het opzetstuk:

Lijmflens (geschikt voor tegengaan van vochtpenetratie)

Algemene karakteristieken:

Nominale wijdte (DN):	125
Uitwendige diameter (DA):	125

Afmetingen:

Lengte:	1.000 mm
Breedte:	1.000 mm
Hoogte:	60 mm

Afdekkingskarakteristieken:

Soort afdekking:
Afdekking kleur:
Belastingsklasse:
Vergrendeling:

Rooster
zilver
L 15 (EN 1253-1)
ingelegd

Materiaal opzetstuk:

rvs 14301