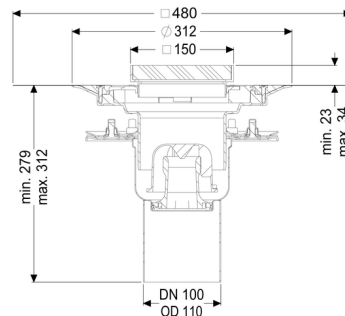
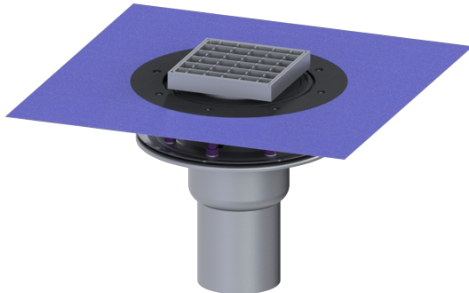


Vloerafvoer Ferrofix persafdichtingsfl. DN 100, verticaal, Comp.afd., Rooster



Artikel informatie

Artikel nr.: 54230.21
 GTIN: 4026092056431
 Korting groep: 70

Voordelen

- Gemaakt van bijzonder hygiënisch en mechanisch sterk belastbaar rvs

Beschrijving

De verdiepings-/vloerafvoer Ferrofix van rvs is bedoeld voor puntafwatering en is uitgerust met een persafdichtingsflens, een uitneembaar stankslot van rvs, een afdichting en een bouwphaseafdekking.

De persafdichtingsflens met bouten en moeren van rvs is bedoeld voor het inklemmen of vastlassen van stroken bitumen of polymeerbitumen, maar ook afdichtingsstroken van kunststof en elastomeren. De uitloopaansluiting is geschikt voor het aansluiten van SML-pijpen. Met aansluitmogelijkheid voor aarding.

Uitvoering:

Systeem:	125
Stankslot:	inclusief
Soort afdichting:	Composietafdichting
Afdichting van het opzetstuk:	voor verlijmbare bijgeleverde dichtingsmanchet (bd) volgens DIN 18534
afdichting van het basiselement:	Persafdichtingsflens (geschikt voor de toepassing van waterdichte afdichtingen)
Waterslothoogte:	50 mm

Algemene karakteristieken:

Nominale breedte (DN):	100
Uitwendige diameter (DA):	110
Norm:	EN 1253-1

Afmetingen:

Lengte:	273 mm
Breedte:	273 mm

Reservoir:

Aantal afvoeren:	1 ST
------------------	------

Basiselement:

Materiaal afvoerelement:	rvs 14301
Uitvoering aansluiting:	verticaal
In hoogte verstelbaar:	telescopisch opzetstuk
In hoogte verstelbaar:	23 - 40 mm
Opzetstuk:	verstelbaar in drie dimensies

Afdekkingskarakteristieken:

Soort afdekking:	Rooster
Afdekkingsmateriaal:	rvs 14301
Belastingsklasse:	L 15 (EN 1253-1)
Lengte:	138 mm
Breedte:	138 mm
Oppervlak:	gebeitst
Vergrendeling:	onvergrendeld

Rooster:

Framelengte:	150 mm
Framebreedte:	150 mm
vorm opzetstuk:	hoekig
Materiaal opzetstuk:	ABS