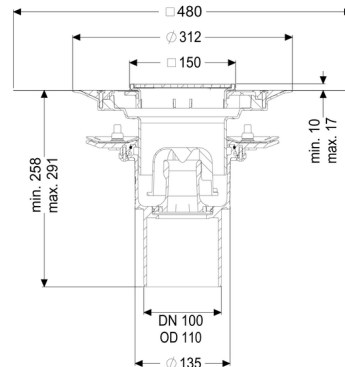
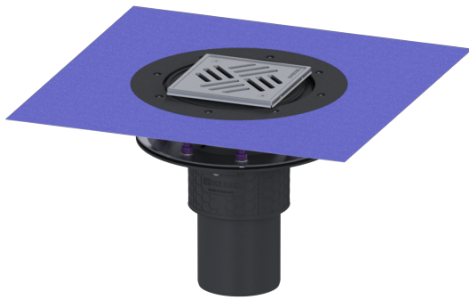


Vloerafvoer Practicus persafd.fl. DN 100, vert., Variofix, Sleufrooster



Artikel informatie

Artikel nr.: 45219.51
GTIN: 4026092033111
Korting groep: 10

Voordelen

- Hygiëne: hygiënisch,
- absoluut corrosievrij en duurzaam materiaal
- Brandwering: kan met de brand- en rookgasbescherming Fire-Kit worden gecombineerd
- Geluidsisolatie: uitstekende isolatie, bevestigd door het Fraunhofer Instituut

Beschrijving

De verdiepings-/vloerafvoer Practicus van kunststof is bedoeld voor puntafwatering en is uitgerust met een persafdichtingsflens, een uitneembaar stankslot, een afdichting en een bouwfasedefdekking. Inclusief telescopisch in hoogte verstelbaar opzetstuk van ABS.

De afvoer voldoet aan bijzondere geluidsisolatie-eisen, gemeten door het Fraunhofer Instituut Stuttgart.

De persafdichtingsflens met bouten en moeren van rvs is bedoeld voor het inklemmen of vastlassen van stroken bitumen of polymeerbitumen, maar ook afdichtingsstroken van kunststof en elastomeren. De uitloopaansluiting is geschikt voor het aansluiten van SML-pijpen. Met aansluitmogelijkheid voor aarding.

Uitvoering:

Stelsysteem:	125
Stankslot:	inclusief
Soort afdichting:	Composietafdichting

Afdichting van het opzetstuk:	voor verlijmbare bijgeleverde dichtingsmanchet (bd) volgens DIN 18534
afdichting van het basiselement:	Persafdichtingsflens (geschikt voor de toepassing van waterdichte afdichtingen)
Waterslotheogte:	50 mm

Algemene karakteristieken:

Nominale wijdte (DN):	100
Uitwendige diameter (DA):	110
Norm:	EN 1253-1

Afmetingen:

Lengte:	273 mm
Breedte:	273 mm

Reservoir:

Aantal afvoeren:	1 ST
------------------	------

Basiselement:

Materiaal afvoerelement:	PP
Uitvoering aansluiting:	verticaal
In hoogte verstelbaar:	telescopisch opzetstuk
In hoogte verstelbaar:	10 - 18 mm
Opzetstuk:	verstelbaar in drie dimensies

Afdekkingskarakteristieken:

Soort afdekking:	Sleufrooster
Roosterdesign:	Kessel
Afdekkingsmateriaal:	rvs V2A
Afdekking kleur:	zilver
Belastingsklasse:	K 3 (EN 1253-1)
Lengte:	138 mm
Breedte:	138 mm
Oppervlak:	Gepolijst rvs
Vergrendeling:	geschroefd

Rooster:

Framelengte:	150 mm
--------------	--------

Framebreedte:	150 mm
Framemateriaal:	rvs V2A
vorm opzetstuk:	hoekig
Materiaal opzetstuk:	ABS
Afvoercapaciteit (l/s) bij 20 mmwk:	2,1 l/s