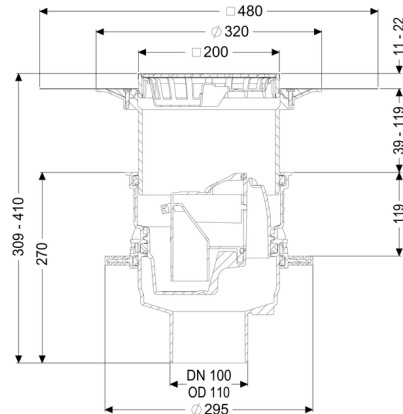
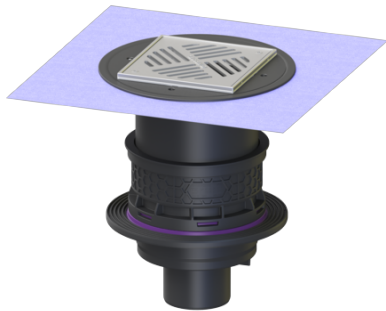


Kelderafvoer Universele Plus vert., Variofix, Stankslot, Waterdicht



Artikel informatie

Artikel nr.: 29151
 GTIN: 4026092096918
 Korting groep: 10

Beschrijving

De kelderafvoer Universele Plus van kunststof is bedoeld voor het afwateren van fecaliënvrij afvalwater, en is uitgerust met een uitneembaar stankslot en een vuilvanger. Inclusief bouwfaseafdekking.

De afvoer is drukwaterdicht tot 0,6 bar (MFPA Leipzig getest)) zoals ook radondicht (IAF Radioökologie GmbH getest).

Soort afvalwater: fecaliënvrij afvalwater
 Inbouwsituatie: vloerinbouw

Uitvoering:

Stankslot: inclusief
 Soort afdichting: Composietafdichting

Afdichting van het opzetstuk: voor verlijmbare bijgeleverde dichtingsmanchet (bd) volgens DIN 18534

Waterinwerkingsklasse conform DIN 18534-1 (tot inclusief): W3-I

Algemene karakteristieken:

Nominale breedte (DN): 100
 Kleur: zwart
 Norm: EN 1253

Afmetingen:

| | |
|--------------------------|--------|
| Hoogte: | 270 mm |
| Uitsparingsmaat lengte: | 310 mm |
| Uitsparingsmaat breedte: | 310 mm |
| Diameter: | 295 mm |

Reservoir:

| | |
|-------------------------------|--------------|
| Nominale afvoerdiameter (DN): | 100 |
| Nominale afvoerdiameter (DN): | 110 |
| Inbouwdiepte: | 309 - 408 mm |

Basiselement:

| | |
|-------------------------|------------------------|
| Uitvoering aansluiting: | verticaal |
| In hoogte verstelbaar: | telescopisch opzetstuk |
| Verstelbereik: | 12 - 28 mm |

Afdekkingskarakteristieken:

| | |
|-------------------------------------|------------------|
| Soort afdekking: | Sleufrooster rvs |
| Afdekkingsmateriaal: | rvs V2A |
| Afdekking kleur: | zilver |
| Belastingsklasse: | K 3 (EN 1253-1) |
| Lengte: | 200 mm |
| Breedte: | 200 mm |
| Hoogte: | 25 mm |
| Afvoercapaciteit (l/s) bij 10 mmwk: | 1,6 l/s |
| Afvoercapaciteit (l/s) bij 20 mmwk: | 2,3 l/s |