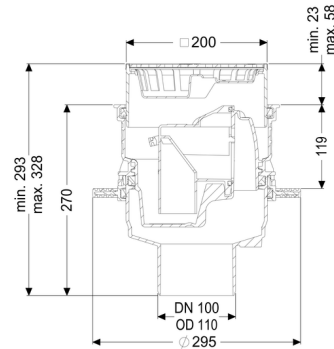
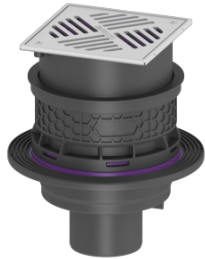


Kelderafvoer Universele Plus verticaal, Rvs, Stankslot, Waterdicht



Artikel informatie

Artikel nr.: 29141
GTIN: 4026092096901
Korting groep: 10

Beschrijving

De kelderafvoer Universele Plus van kunststof is bedoeld voor het afwateren van fecaliënvrij afvalwater, en is uitgerust met een uitneembaar stankslot en een vuilvanger. Inclusief bouwfaseafdekking.

De afvoer is drukwaterdicht tot 0,6 bar (MFWA Leipzig getest)) zoals ook radondicht (IAF Radioökologie GmbH getest).

Soort afvalwater: fecaliënvrij afvalwater
Inbouwsituatie: vloerinbouw

Uitvoering:

Stankslot: inclusief

Algemene karakteristieken:

Nominale breedte (DN): 100
Kleur: zwart
Norm: EN 1253

Afmetingen:

Hoogte: 270 mm
Uitsparingsmaat lengte: 310 mm

Uitsparingsmaat breedte: 310 mm
Diameter: 295 mm

Reservoir:

Nominale afvoerdiameter (DN): 100
Nominale afvoerdiameter (DN): 110
Inbouwdiepte: 285 - 340 mm

Basiselement:

Uitvoering aansluiting: verticaal
In hoogte verstelbaar: telescopisch opzetstuk
Verstelbereik: 23 - 80 mm

Afdekkingskarakteristieken:

Soort afdekking: Sleufrooster rvs
Afdekkingsmateriaal: rvs V2A
Afdekking kleur: zilver
Belastingsklasse: K 3 (EN 1253-1)
Lengte: 200 mm
Breedte: 200 mm
Hoogte: 25 mm
Slibemmer: ja

Afvoercapaciteit (l/s) bij 10 mmwk: 1,6 l/s
Afvoercapaciteit (l/s) bij 20 mmwk: 2,3 l/s