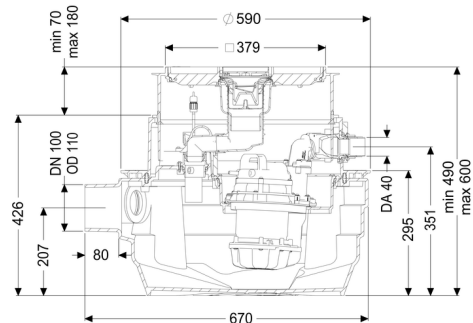


Opvoerinstall. Aqualift F Compact Mono, SPZ 1000, res., Vloerpl., betegel.



Artikel informatie

Artikel nr.: 28701XC
 GTIN: 4026092093641
 Korting groep: 20

Voordelen

- Geschikt voor complete kelderontwatering
- Geïntegreerde afvoerfunctie bij vloerinbouw
- Hoogst mogelijke betrouwbaarheid dankzij een intelligente besturingskast (duo)

Beschrijving

De opvoerinstallatie voor fecaliënhoudend en fecaliënvrij afvalwater is uitgerust met een onderdompelbare pomp en een terugslagklep. Het verzamelreservoir, gemaakt van duurzaam bestendig kunststof (PE), beschikt over een afgesloten pompbehuizing. Geïntegreerde onderdelen kunnen eenvoudig met eenhandige sluitingen worden verwijderd.

De installatie wordt aangestuurd met een gebruiksvriendelijke besturingskast, die optioneel via een potentiaalvrij contact in het gebouwbeheersysteem kan worden geïntegreerd of optioneel via gsm waarschuwingen en storingsmeldingen kan versturen.

Soort afvalwater: fecaliënhoudend afvalwater
 Inbouwsituatie: vloerinbouw

Uitvoering:

Soort installatie: Mono-installatie
 Afsluitvoorziening: zonder schuif
 Stankslot: Multistop
 Soort afdichting: Composietafdichting
 Pompregeling: Besturingskast
 Terugslagklep: geïntegreerd

Resistant:	Bestand tegen zouthoudende media, afvalwater uit onthardingsinstallaties evenals condensathoudend afvalwater uit verwarmingsinstallaties
Afleveringstoestand:	Voorgemonteerd voor bouwzijdige montage (pompen, sensoren en de besturingskast bouwzijdig aan te sluiten)

Algemene karakteristieken:

Kleur:	zwart
Toelating:	Z-53.2-484

Afmetingen:

Lengte:	670 mm
Breedte:	590 mm
Uitsparingsmaat lengte:	800 mm
Uitsparingsmaat breedte:	800 mm

Reservoir:

Aantal toevoeren:	1 ST
Nominale toevoer (DN):	100
Nominale toevoerdiameter (DA):	110 mm
Afstand onderkant toevoerbuis tot reservoirbodem:	152 mm
Afstand hart afvoer tot reservoirbodem:	351 mm
Afstand hart toevoerbuis tot aan reservoirbodem:	207 mm
Afstand onderkant afvoerbuis tot reservoirbodem:	351 mm
Aansluiting mantelbuis (DN):	50 mm
Reservoirvolume:	40 l
Nuttig volume:	20 l
Persleidingaansluiting:	horizontaal
Persleidingaansluiting (DN):	32 mm
Persleidingaansluiting (DA):	40 mm
Inbouwdiepte:	490 - 600 mm
Ontluchtingsaansluiting (DN):	70 mm
In hoogte verstelbaar:	telescopisch opzetstuk

Afdekkingskarakteristieken:

Soort afdekking:	betegelbare afdekplaat
Afdekkingsmateriaal:	Kunststof
Afvoerfunctie:	ja
Tegeldikte max.:	16 mm
Lengte:	366 mm
Breedte:	366 mm
Vergrendeling:	Lock & Lift

Loopband:

Aantal pompen:	1
Opvoercapaciteit max.:	11,5 m ³ /h
Opvoerhoogte max.:	10 m
Bedrijfsspanning:	230 V
Netfrequentie:	50 Hz
Modus:	S3 - 50%
Vermogen P1:	1,2 kW
Vermogen P2:	0,69 kW
Toerental:	2.800 U/min
Vereiste zekering (kabelbescherming):	Zekering via besturingskast 230 V
Temperatuur te verpompen materiaal (permanent) max.:	40 °C
Aansluittype:	Gecodeerde stekker
Gewicht:	10 kg
Type schoepenwiel:	Snijwerk
Lengte van pompkabel:	5 m
Nominale stroomsterkte:	5,2 A
Beschermingsklasse pomp:	IP 68
Beschermingsklasse:	I
Type aansluitleiding pomp:	H07RN-F 3G 1,0 mm ²
Temperatuurbewaking:	geïntegreerd
Cos phi - vermogensfactor:	0,97
Isolatieklasse:	F

Besturing:

Besturingskast:	Comfort
Bedrijfsspanning:	230 V
Netfrequentie:	50 Hz
Zelfdiagnosesysteem (SDS):	ja
Batterijbuffer:	ja
Meerregelige displayweergave:	ja
Logboekfunctie:	ja
USB-interface:	ja
GSM-interface:	ja
Potentiaalvrij contact:	optioneel
Vereiste zekering (kabelbescherming):	C 16 A
Motorbeveiligingsschakelaar:	ja
Beschermingsklasse besturingskast:	IP 54

Kabellengte besturingskast:
Soort niveauregeling:
Instrument niveauregeling:
Alarmgever:

1,4 m
pneumatisch
Drukbuis
optische sonde