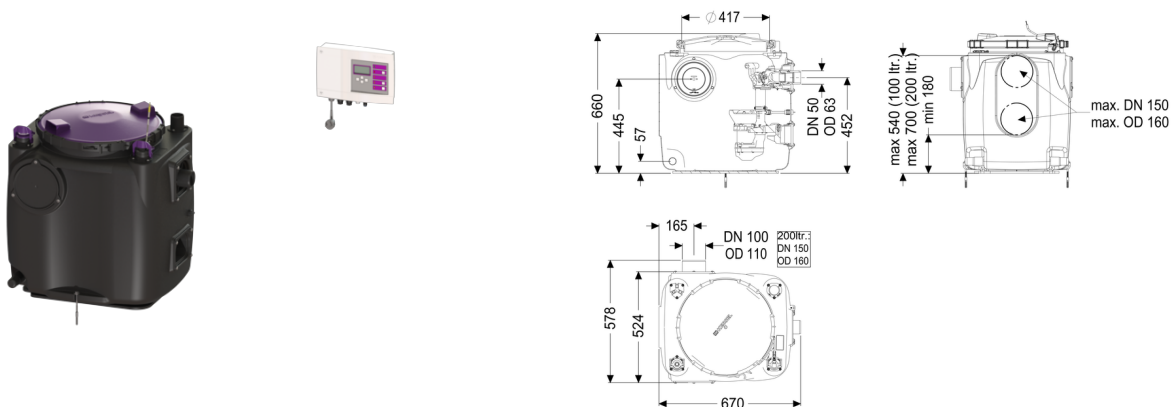


## Opvoerinstallatie Aqualift S 100 Duo, GTF 600, Vrije opstelling



### Artikel informatie

Artikel nr.: 28515  
 GTIN: 4026092092910  
 Korting groep: 20

### Voordelen

- 1. Met geurdichte deksel en snelspansluiting voor eenvoudig onderhoud
- 2. Reservoir van PE, bestand tegen agressief afvalwater
- 3. Inclusief terugslagklep voor de persleiding

### Beschrijving

Opvoerinstallatie voor fecaliënvrij afvalwater voor vrije opstelling, voorgemonteerd voor eindmontage ter plaatse.

- Met geurdichte deksel en snelspansluiting voor eenvoudig onderhoud
- Reservoir van PE, bestand tegen agressief afvalwater
- Inclusief terugslagklep voor de persleiding
- Inclusief aansluiting DN 100 voor toevoer en monsternamenvoorziening
- Pomp(en) met open waaier voor de hoogst mogelijke betrouwbaarheid

Soort afvalwater: fecaliënvrij afvalwater  
 Inbouwsituatie: vrije opstelling

### Uitvoering:

Soort installatie: Duo-installatie  
 Pompregeling: Besturingskast  
 Terugslagklep: geïntegreerd

Afleveringstoestand: Voorgemonteerd voor bouwzijdige montage (pompen, sensoren en de besturingskast bouwzijdig aan te sluiten)

**Algemene karakteristieken:**

Kleur:	zwart
Norm:	EN 12050-2

**Afmetingen:**

Lengte:	670 mm
Breedte:	530 mm
Hoogte:	650 mm

**Reservoir:**

Nominale toevoer (DN):	100
Reservoirvolume:	120 l
Nuttig volume:	50 l
Persleidingaansluiting (DN):	50 mm
Persleidingaansluiting (DA):	63 mm

**Afdekkingskarakteristieken:**

Soort afdekking:	Deksel
Afdekkingsmateriaal:	Kunststof
Afdekking kleur:	paars
Dichtheid:	geurdicht
Vergrendeling:	Snelspansluiting
Vrije kogeldoorlaat:	30 mm

**Loopband:**

Pomp:	GTF 600
Aantal pompen:	2
Opvoercapaciteit max.:	12 m <sup>3</sup> /h
Opvoerhoogte max.:	8 m
Bedrijfsspanning:	230 V
Netfrequentie:	50 Hz
Modus:	S1
Vermogen P1:	0,65 kW
Vermogen P2:	0,4 kW
Toerental:	2.750 U/min
Vereiste zekering (kabelbescherming):	C 16 A
Temperatuur te verpompen materiaal (permanent) max.:	40 °C
Aansluittype:	Gecodeerde stekker
Gewicht:	6 kg

Type schoepenwiel:	Open waaier
Lengte van pompkabel:	5 m
Nominale stroomsterkte:	2,9 A
Beschermingsklasse pomp:	IP 68 (3 m)
Beschermingsklasse:	I
Type aansluitleiding pomp:	H07RN-F 3G 1,0 mm <sup>2</sup>
Temperatuurbewaking:	geïntegreerd
Isolatieklasse:	F

### Besturing:

Besturingskast:	Comfort
Bedrijfsspanning:	230 V
Netfrequentie:	50 Hz
Zelfdiagnosesysteem (SDS):	ja
Batterijbuffer:	ja
Meerregelige displayweergave:	ja
Logboekfunctie:	ja
USB-interface:	ja
GSM-interface:	ja
Potentiaalvrij contact:	optioneel
Motorbeveiligingsschakelaar:	ja
Beschermingsklasse besturingskast:	IP 54
Kabellengte besturingskast:	1,4 m
Soort niveauregeling:	pneumatisch
Alarmgever:	drukbus