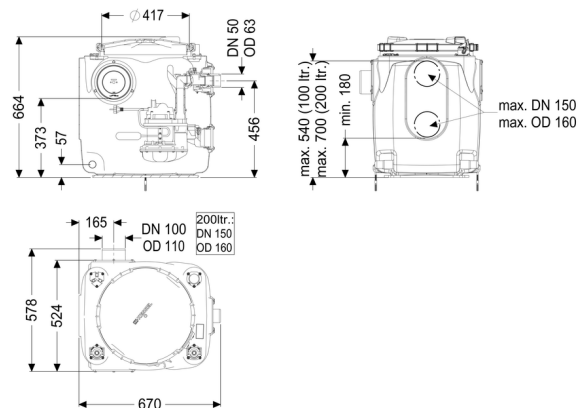


Opvoerinstallatie Aqualift S 100 Mono, GTF 1250, Vrije opstelling



Artikel informatie

Artikel nr.: 28512
 GTIN: 4026092092873
 Korting groep: 20

Voordelen

- 1. Met geurdichte deksel en snelspanluiting voor eenvoudig onderhoud
- 2. Reservoir van PE, bestand tegen agressief afvalwater
- 3. Inclusief terugslagklep voor de persleiding

Beschrijving

Opvoerinstallatie voor fecaliënvrij afvalwater voor vrije opstelling, voorgemonteerd voor eindmontage ter plaatse.

- Met geurdichte deksel en snelspanluiting voor eenvoudig onderhoud
- Reservoir van PE, bestand tegen agressief afvalwater
- Inclusief terugslagklep voor de persleiding
- Inclusief aansluiting DN 100 voor toevoer en monsternamenvoorziening
- Pomp(en) met open waaier voor de hoogst mogelijke betrouwbaarheid

Soort afvalwater: fecaliënvrij afvalwater
 Inbouwsituatie: vrije opstelling

Uitvoering:

Soort installatie: Mono-installatie
 Pompregeling: Vlotter
 Terugslagklep: geïntegreerd

Afleveringstoestand: Voorgemonteerd voor bouwzijdige montage (pompen, sensoren en de besturingskast bouwzijdig aan te sluiten)

Algemene karakteristieken:

Kleur:	zwart
Norm:	EN 12050-2

Afmetingen:

Lengte:	670 mm
Breedte:	530 mm
Hoogte:	650 mm

Reservoir:

Nominale toevoer (DN):	100
Reservoirvolume:	120 l
Nuttig volume:	25 l
Persleidingaansluiting (DN):	50 mm
Persleidingaansluiting (DA):	63 mm

Afdekkingskarakteristieken:

Soort afdekking:	Deksel
Afdekkingsmateriaal:	Kunststof
Afdekking kleur:	paars
Dichtheid:	geurdicht
Vergrendeling:	Snelspansluiting
Vrije kogeldoorlaat:	10 mm

Loopband:

Pomp:	GTF 1250
Aantal pompen:	1
Opvoercapaciteit max.:	20 m ³ /h
Opvoerhoogte max.:	11 m
Bedrijfsspanning:	230 V
Netfrequentie:	50 Hz
Modus:	S3 - 50%
Vermogen P1:	1,3 kW
Vermogen P2:	0,8 kW
Toerental:	2.700 U/min
Vereiste zekering (kabelbescherming):	C 16 A
Temperatuur te verpompen materiaal (permanent) max.:	40 °C
Aansluittype:	Geaard 2-polig
Gewicht:	10 kg

Type schoepenwiel:	Open waaier
Lengte van pompkabel:	5 m
Nominale stroomsterkte:	5,4 A
Beschermingsklasse pomp:	IP 68 (3 m)
Beschermingsklasse:	I
Type aansluitleiding pomp:	H07RN-F 3G 1,0 mm ²
Temperatuurbewaking:	geïntegreerd
Isolatieklasse:	F

Besturing:

Bedrijfsspanning:	230 V
Motorbeveiligingsschakelaar:	ja
Soort niveauregeling:	mechanisch