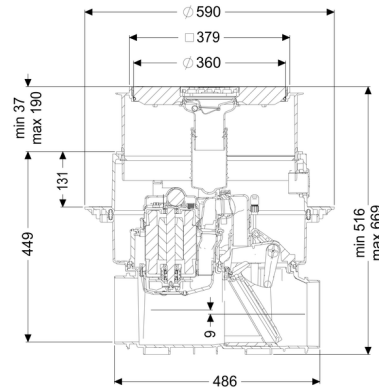


## Terugstuwpompinstallatie Pumpfix F zonder aansluitspie, Vloerplaat, zwart



### Artikel informatie

Artikel nr.: 24000S  
GTIN: 4026092053904  
Korting groep: 30

### Voordelen

- Terugstuwpompinstallatie: benut het natuurlijke verval naar het riool; de pomp wordt alleen bij terugstuw ingezet
- Kan flexibel worden ingebouwd; voor vloerinbouw zijn verschillende afdekkingen met afvoerfunctie beschikbaar
- Geluidsarm en energiebesparend

### Beschrijving

De hoogwaardige terugstuwpompinstallatie voor fecaliënhoudend en fecaliënvrij afvalwater is uitgerust met een pomp en een motorisch afsluitsysteem.

De buis is standaard geopend. Bij terugstuw wordt het motorische afsluitsysteem automatisch gesloten. Tijdens de terugstuwfase verzorgt de pomp met geïntegreerd snijwerk de afwatering.

De installatie wordt aangestuurd met een gebruiksvriendelijke besturingskast, die optioneel via een potentiaalvrij contact in het gebouwbeheersysteem kan worden geïntegreerd of optioneel via gsm waarschuwingen en storingsmeldingen kan versturen.

Soort afvalwater: fecaliënhoudend afvalwater  
Inbouwsituatie: vloerinbouw

### Uitvoering:

Stankslot: Multistop  
Noodvergrendeling: ja  
Pompregeling: Besturingskast

Afleveringstoestand:	Voorgemonteerd voor bouwzijdige montage (pompen, sensoren en de besturingskast bouwzijdig aan te sluiten)
Aantal gemotoriseerde terugstuwkleppen:	1

### Algemene karakteristieken:

Kleur:	zwart
Toelating:	Z-53.2-388

### Afmetingen:

Lengte:	590 mm
Breedte:	590 mm
Uitsparingsmaat lengte:	750 mm
Uitsparingsmaat breedte:	750 mm

### Reservoir:

Inbouwdiepte:	486 - 640 mm
Grondwaterdichtheid vanaf bodem:	3000 mm

### Basiselement:

Uitvoering aansluiting:	optioneel
In hoogte verstelbaar:	telescopisch opzetstuk

### Afdekkingskarakteristieken:

Soort afdekking:	Afdekplaat met sleufrooster
Afdekkingsmateriaal:	Kunststof
Afdekking kleur:	zwart
Afvoerfunctie:	ja
Belastingsklasse:	L 15 (EN 1253-1)
Lengte:	366 mm
Breedte:	366 mm
Vergrendeling:	Lock & Lift

### Loopband:

Pomp:	SPZ 1000
Aantal pompen:	1

Opvoercapaciteit max.:	11,5 m <sup>3</sup> /h
Opvoerhoogte max.:	10 m
Modus:	S3 - 50%
Vermogen P1:	1,2 kW
Vermogen P2:	0,69 kW
Toerental:	2.800 U/min
Vereiste zekering (kabelbescherming):	C 16 A
Temperatuur te verpompen materiaal (permanent) max.:	40 °C
Aansluittype:	Gecodeerde stekker
Gewicht:	10 kg
Type schoepenwiel:	Snijwerk
Lengte van pompkabel:	5 m
Nominale stroomsterkte:	5,2 A
Beschermingsklasse pomp:	IP 68 (3 m/48 h)
Beschermingsklasse:	I
Type aansluitleiding pomp:	H07RN-F 3G 1,0 mm <sup>2</sup>
Temperatuurbewaking:	geïntegreerd
Cos phi - vermogensfactor:	0,97
Isolatieklasse:	F
Afschot:	9 mm
Type motor:	KSM 140
Beschermingsklasse motor:	IP 68 (3 m/48 h)
Beschermingsklasse sonde:	IP 68 (3 m/48 h)

### Besturing:

Besturingskast:	Comfort
Bedrijfsspanning:	230 V
Netfrequentie:	50 Hz
Zelfdiagnosesysteem (SDS):	ja
Batterijbuffer:	ja
Meerregelige displayweergave:	ja
Logboekfunctie:	ja
USB-interface:	ja
GSM-interface:	ja
Potentiaalvrij contact:	optioneel
Beschermingsklasse besturingskast:	IP 54
Kabellengte besturingskast:	1,4 m
Soort niveauregeling:	optisch
Instrument niveauregeling:	optische sonde
Alarmgever:	optische sonde