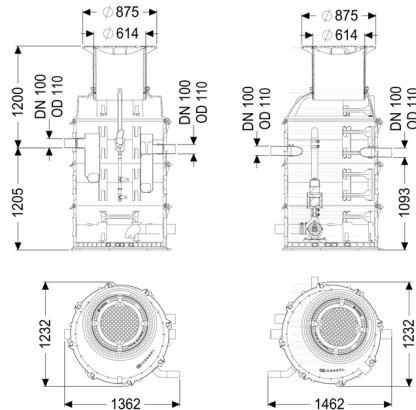


Vetafscheider EasyClean ground NG 2, Auto Mix & Pump, 760-1200 mm, A/B



Artikel informatie

Artikel nr.: 93002/120B-PVS-TS

GTIN:

Korting groep: 60

Beschrijving

De afscheider voor vet afvalwater voor aardinbouw bestaat uit een vetafscheider en een technieschacht. De tweedelige installatie van duurzaam bestendig kunststof (PE) is uitgerust met een geïntegreerde slibvang en een geïntegreerde monsternamenvoorziening. Toegang voor reinigings- en onderhoudswerkzaamheden is mogelijk via het deksel en het traploos in hoogte verstelbare opzetstuk van kunststof.

Het innovatieve schredder-mix-systeem met geïntegreerd snijwerk zorgt voor homogenisatie en circulatie van de inhoud van het reservoir. De reiniging en reukloze lediging worden uitgevoerd via een externe, onderdompelbare pomp, die in een aparte technieschacht is geïnstalleerd en met een afsluiter van het reservoir kan worden gescheiden.

Het volautomatische programmaverloop wordt aangestuurd door een gebruiksvriendelijke besturingskast met scherm met meerdere regels, dat via een potentiaalvrij contact in de gebouwbesturing kan worden geïntegreerd. De besturingskast met een kabellengte van 10 m is in de fabriek in de technieschacht ingebouwd. Reiniging en lediging kan op afstand worden gestart met een afstandsbediening.

Het individuele reinigingsprogramma met snelselectie maakt het mogelijk om de reiniging naar behoefte aan te passen aan de plaatselijke omstandigheden. Het volledig automatisch doorspoelen van de drinkwaterleidingen garandeert dat de drinkwaterhygiëneverordening wordt nageleefd.

De vulvoorziening en het magneetventiel moeten op de inbouwlocatie in een droge ruimte worden geïnstalleerd.

De verbindingen tussen de vetafscheider en technieschacht en tussen de mantelbuis en de verbindingen moeten op de inbouwlocatie worden aangebracht. (zie verbindingset- en aansluitset 917421).

Voor belastingsklasse D moet op de inbouwlocatie een lastverdeelplaat worden ingebouwd. De wapeningsplannen zijn bij de KESSEL AG verkrijgbaar.

20 jaar garantie op het materiaal PE.

Uitvoering:

Afsluitvoorziening:	ja
Soort lediging:	automatisch afvoer- en reinigingssysteem
Zuigleiding:	Ledigingspomp
Afvoervariant:	Auto Mix & Pump
Vulvoorziening conform DIN 1988:	ja
Nominale grootte (NG):	2
Monsternamevoorziening:	Type NBG
Kijkglas:	nee
Schredder-mix-systeem:	ja
SonicControl:	nee
Watertoevoer:	2 magneetkleppen 1"
draagvermogen (DIN 19901):	E2
Aanwijzing inbouwdiepte:	aardinbouw, vorstvrije diepte 1200 mm

Algemene karakteristieken:

Norm:	EN 1825
-------	---------

Afmetingen:

Lengte max.:	2.790 mm
Inbrengmaat lengte:	1.425 mm
Breedte inbrengmaat:	1.235 mm

Reservoir:

Nominale toevoer (DN):	100
Nominale toevoerdiameter (DA):	110 mm
Nominale afvoerdiameter (DN):	100
Nominale afvoerdiameter (DN):	110 mm
Afstand onderkant toevoerbuis tot reservoirbodem:	955 mm
Afstand onderkant afvoerbuis tot reservoirbodem:	845 mm

Inbouwdiepte:	760 - 1.200 mm
Grondwaterdichtheid vanaf bodem:	3.000 mm
Dagmaat reservoir (LW):	1.000 mm
Dagmaat toegang (LW):	600 mm
Aansluiting toe-/afvoerspие:	PE-HD-buis conform DIN 19537, PVC-KG-buis conform DIN 19534, PP of AS

Afdekkingskarakteristieken:

Soort afdekking:	Afdekplaat
Afdekkingsmateriaal:	Gietijzer
Afdekking kleur:	zwart
Belastingsklasse:	B 125 (EN 124)
Dichtheid:	geur- en spatwaterdicht
Vergrendeling:	onvergrendeld

Afvalwaterinhoud:

afscheiderinhoud:	370 l
Totaal volume:	570 l
Inhoud slibvang:	200 l
volume vetopslag:	120 l

Loopband:

Aantal pompen:	1
Opvoercapaciteit max.:	60 m ³ /h
Opvoerhoogte max.:	17 m
Bedrijfsspanning:	400 V
Netfrequentie:	50 Hz
Modus:	S2 - 30 min.
Vermogen P1:	3,6 kW
Vermogen P2:	3 kW
Toerental:	2.850 U/min
Vereiste zekering (kabelbescherming):	Zekering via besturingskast 400 V
Temperatuur te verpompen materiaal (permanent) max.:	40 °C
Aansluittype:	Directe aansluiting
Gewicht:	44 kg
Type schoepenwiel:	Radiaal schoepenwiel met snijwerk
Lengte van pompkabel:	5 m
Nominale stroomsterkte:	6,2 A
Beschermingsklasse pomp:	IP 68
Beschermingsklasse:	I
Type aansluitleiding pomp:	H07RN-F 7G 1,5 mm ²
Temperatuurbewaking:	geïntegreerd
Isolatieklasse:	F

Besturing:

Besturingskast:	ja
Bedrijfsspanning:	400 V
Netfrequentie:	50 Hz
Zelfdiagnosesysteem (SDS):	ja
Batterijbuffer:	nee
Meerregelige displayweergave:	ja
Logboekfunctie:	ja
USB-interface:	ja
GSM-interface:	nee
Potentiaalvrij contact:	ja
Vereiste zekering (kabelbescherming):	3x C 20 A
Vereiste zekering (RCD):	30 mA
Motorbeveiligingsschakelaar:	ja
Beschermingsklasse besturingskast:	IP 54