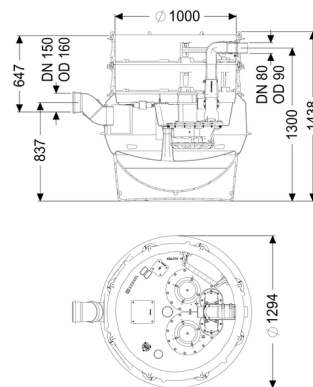


## Pompstation Aquapump F XL Duo, SPF 1400-S1



### Artikel informatie

Artikel nr.: 8742008  
 GTIN: 4026092068632  
 Korting groep: 60

### Voordelen

- Uiterst betrouwbaar
- Kan flexibel worden ingebouwd
- Hygiënische voordelen bij onderhoud en reparaties

### Beschrijving

Het pompstation voor fecaliënhoudend en fecaliënvrij afvalwater is uitgerust met een onderdompelbare pomp, een terugslagklep en een afsluiter voor de persleiding. Het verzamelreservoir, gemaakt van duurzaam bestendig kunststof (PE), beschikt over een afgesloten pompbehuizing (droge opstelling) en een geschroefde reinigungsopening.

De installatie wordt aangestuurd met een gebruiksvriendelijke besturingskast, die optioneel via een potentiaalvrij contact in het gebouwbeheersysteem kan worden geïntegreerd of optioneel via gsm, waarschuwingen en storingsmeldingen kan versturen.

Omdat het KESSEL-systeem modulair is, zijn voor de verdere montage verschillende opzetstukken en technieschachtvarianten als toebehoren beschikbaar.

Soort afvalwater:	fecaliënhoudend afvalwater
Inbouwsituatie:	aardinbouw, vloerinbouw

### Uitvoering:

Soort installatie:	Duo-installatie
Opstelling:	Droge opstelling
Afsluitvoorziening:	schuif van kunststof
Pompregeling:	Besturingskast
Terugslagklep:	geïntegreerd

Klimhulpmiddelen: ja  
Aanwijzing inbouwdiepte: variant voor verdiepte inbouw, in combinatie met schachtmodule

Afleveringstoestand: Voorgemonteerd voor bouwzijdige montage (pompen, sensoren en de besturingskast bouwzijdig aan te sluiten)

### Algemene karakteristieken:

Kleur: zwart  
Norm: EN 12050-1

### Afmetingen:

Lengte: 1.295 mm  
Breedte: 1.295 mm  
Hoogte: 1.403 mm

### Reservoir:

Aantal toevoeren: 1 ST  
Nominale toevoer (DN): 150  
Nominale toevoerdiameter (DA): 160 mm  
Afstand onderkant toevoerbuis tot reservoirbodem: 753 mm  
Afstand hart afvoer tot reservoirbodem: 1.300 mm  
Afstand hart toevoerbuis tot aan reservoirbodem: 833 mm  
Reservoirvolume: 335 l  
Nuttig volume: 160 l  
Persleidingaansluiting: horizontaal  
Persleidingaansluiting (DN): 80 mm  
Persleidingaansluiting (DA): 90 mm  
Ontluchtingsaansluiting (DN): 70 mm  
Grondwaterdichtheid vanaf bodem: 3.000 mm  
Dagmaat reservoir (LW): 1.000 mm

Vrije kogeldoorlaat: 40 mm

### Loopband:

Pomp: SPF 1400  
Aantal pompen: 2  
Opvoercapaciteit max.: 38 m<sup>3</sup>/h  
Opvoerhoogte max.: 7 m  
Modus: S1

Vermogen P1:	1,6 kW
Vermogen P2:	1,1 kW
Toerental:	1.420 U/min
Temperatuur te verpompen materiaal (permanent) max.:	40 °C
Aansluittype:	Gecodeerde stekker
Gewicht:	28 kg
Type schoepenwiel:	Open waaier
Lengte van pompkabel:	10 m
Nominale stroomsterkte:	7,3 A
Beschermingsklasse pomp:	IP 68 (3 m/48 h)
Beschermingsklasse:	I
Type aansluitleiding pomp:	H07RN-F 3G 1,5 mm <sup>2</sup>
Temperatuurbewaking:	geïntegreerd
Cos phi - vermogensfactor:	0,99
Isolatieklasse:	F

### **Besturing:**

Besturingskast:	Comfort
Bedrijfsspanning:	230 V
Netfrequentie:	50 Hz
Zelfdiagnosesysteem (SDS):	ja
Batterijbuffer:	ja
Meerregelige displayweergave:	ja
Logboekfunctie:	ja
USB-interface:	ja
GSM-interface:	ja
Potentiaalvrij contact:	optioneel
Vereiste zekering (kabelbescherming):	C 16 A
Beschermingsklasse besturingskast:	IP 54
Kabellengte besturingskast:	1,4 m
Soort niveauregeling:	pneumatisch
Instrument niveauregeling:	Drukbuis
Alarmgever:	drukbuis