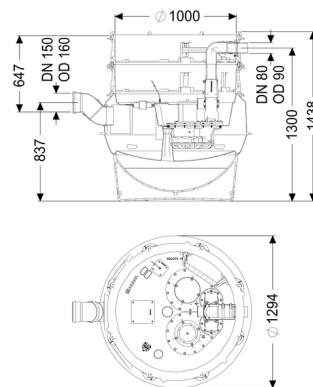


Pompstation Aquapump F XL Tronic, SPF 3000-S3



Artikel informatie

Artikel nr.: 8742002
 GTIN: 4026092068571
 Korting groep: 60

Voordelen

- Uiterst betrouwbaar
- Kan flexibel worden ingebouwd
- Hygiënische voordelen bij onderhoud en reparaties

Beschrijving

Het pompstation voor fecaliënhoudend en fecaliënvrij afvalwater is uitgerust met een onderdompelbare pomp, een terugslagklep en een afsluiter voor de persleiding. Het verzamelreservoir, gemaakt van duurzaam bestendig kunststof (PE), beschikt over een afgesloten pompbehuizing (droge opstelling) en een geschroefde reinigungsopening.

De installatie wordt aangestuurd met een gebruiksvriendelijke besturingskast, die optioneel via een potentiaalvrij contact in het gebouwbeheersysteem kan worden geïntegreerd of optioneel via gsm, waarschuwingen en storingsmeldingen kan versturen.

Omdat het KESSEL-systeem modulair is, zijn voor de verdere montage verschillende opzetstukken en technieschachtvarianten als toebehoren beschikbaar.

Soort afvalwater: fecaliënhoudend afvalwater
 Inbouwsituatie: aardinbouw, vloerinbouw

Uitvoering:

Soort installatie: Mono-installatie
 Opstelling: Droge opstelling
 Afsluitvoorziening: schuif van kunststof
 Pompregeling: Besturingskast
 Terugslagklep: geïntegreerd

Klimhulpmiddelen:	ja
Aanwijzing inbouwdiepte:	variant voor verdiepte inbouw, in combinatie met schachtmodule
Afleveringstoestand:	Voorgemonteerd voor bouwzijdige montage (pompen, sensoren en de besturingskast bouwzijdig aan te sluiten)

Algemene karakteristieken:

Kleur:	zwart
Norm:	EN 12050-1

Afmetingen:

Lengte:	1.295 mm
Breedte:	1.295 mm
Hoogte:	1.403 mm

Reservoir:

Aantal toevoeren:	1 ST
Nominale toevoer (DN):	150
Nominale toevoerdiameter (DA):	160 mm
Afstand onderkant toevoerbuis tot reservoirbodem:	753 mm
Afstand hart afvoer tot reservoirbodem:	1.300 mm
Afstand hart toevoerbuis tot aan reservoirbodem:	833 mm
Reservoirvolume:	335 l
Nuttig volume:	160 l
Persleidingaansluiting:	horizontaal
Persleidingaansluiting (DN):	80 mm
Persleidingaansluiting (DA):	90 mm
Ontluchtingsaansluiting (DN):	70 mm
Grondwaterdichtheid vanaf bodem:	3.000 mm
Dagmaat reservoir (LW):	1.000 mm
Vrije kogeldoorlaat:	40 mm

Loopband:

Pomp:	SPF 3000
Aantal pompen:	1
Opvoercapaciteit max.:	47 m ³ /h
Opvoerhoogte max.:	16 m
Modus:	S3 - 50%

Vermogen P1:	3,2 kW
Vermogen P2:	2,7 kW
Toerental:	2.845 U/min
Temperatuur te verpompen materiaal (permanent) max.:	40 °C
Aansluittype:	Directe aansluiting
Gewicht:	24 kg
Type schoepenwiel:	Open waaier
Lengte van pompkabel:	10 m
Nominale stroomsterkte:	5,4 A
Beschermingsklasse pomp:	IP 68 (3 m/48 h)
Beschermingsklasse:	I
Type aansluitleiding pomp:	H07RN-F 7G 1,5 mm ²
Temperatuurbewaking:	geïntegreerd
Cos phi - vermogensfactor:	0,89
Isolatieklasse:	F

Besturing:

Besturingskast:	Comfort
Bedrijfsspanning:	400 V
Netfrequentie:	50 Hz
Zelfdiagnosesysteem (SDS):	ja
Batterijbuffer:	ja
Meerregelige displayweergave:	ja
Logboekfunctie:	ja
GSM-interface:	ja
Potentiaalvrij contact:	ja
Vereiste zekering (kabelbescherming):	3x C 16 A
Motorbeveiligingsschakelaar:	ja
Beschermingsklasse besturingskast:	IP 54
Kabellengte besturingskast:	0 m
Soort niveauregeling:	pneumatisch
Instrument niveauregeling:	Drukbuis
Alarmgever:	drukbuis