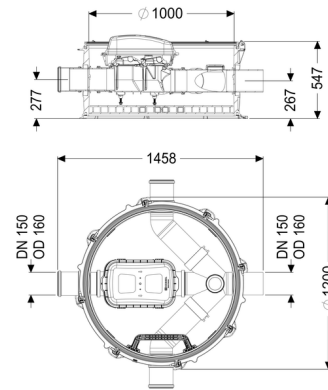


## Technische terugstuwmodule Controlfix DN 150, twee toevoeren in stromingsr.



### Artikel informatie

Artikel nr.: 851502  
GTIN: 4026092079409  
Korting groep: 60

### Voordelen

- Comfort: kostbare woon- of nuttige ruimte blijft behouden
- Geen lawaai van de installatie, stankoverlast en vervuiling in het gebouw
- Makkelijk in te bouwen dankzij het lichte gewicht van de combineerbare technische schachtmodules en de verschillende opzetstukken om de installatie op het vloerniveau te laten aansluiten
- Kan eenvoudig tot Staufix SWA, Staufix FKA of Pumpfix F worden omgebouwd

### Beschrijving

De technische terugstuwmodule is voorzien van een geïntegreerde reinigingsbuis Controlfix en een klimhulp.

Omdat het KESSEL-systeem modulair is, kan de reinigingsbuis zonder problemen tot de hoogwaardige terugstuwbeveiliging Staufix SWA, Staufix FKA of de terugstuwpompinstallatie Pumpfix F worden omgebouwd.

Soort afvalwater:	fecaliënhoudend afvalwater
Inbouwsituatie:	aardinbouw
Afleveringstoestand:	Klaar voor installatie (koppelstukken bouwzijdig aan te sluiten)

### Algemene karakteristieken:

Kleur: zwart

Toelating: Z-42.1-527

### Afmetingen:

Breedte: 1.200 mm  
Hoogte: 520 mm

### Reservoir:

Aantal toevoeren: 3 ST  
Nominale toevoer (DN): 150  
Aantal afvoeren: 1 ST  
Nominale afvoerdiameter (DN): 150  
Afstand hart afvoer tot reservoirbodem: 267 mm  
Afstand hart toevoerbuis tot aan reservoirbodem: 277 mm  
Breedte van de tank max.: 1.390 mm  
Goot: doorlopende goot met toevoeren in de stromingsrichting rechts en links 90 graden  
Grondwaterdichtheid vanaf bodem: 3.000 mm  
Dagmaat reservoir (LW): 1.000 mm  
Schachtsysteem: modulaire schachtmodule  
Afschot: 9 mm