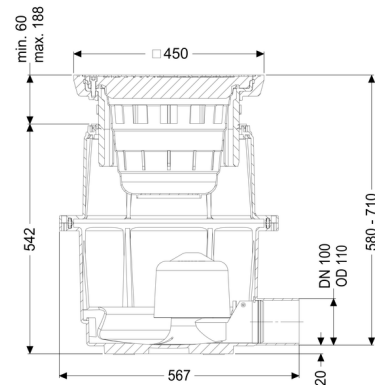


Erfafvoer Systeem 400, DN 100, D, 580-710 mm



Artikel informatie

Artikel nr.: 851101D
GTIN: 4026092004302
Korting groep: 10

Voordelen

- In verschillende belastingklassen beschikbaar
- Compleet, in hoogte verstelbaar systeem
- Eenvoudige aardinbouw

Beschrijving

De erfafvoer van kunststof is bedoeld voor puntafwatering en is bestand tegen agressief afvalwater. Hij is uitgerust met een vuilvanger en brandstofbestendige afdichtingen.

Met het opzetstuk van kunststof kan de afvoer traploos op de juiste hoogte worden geplaatst.

Uitvoering:

Systeem:	400
Stankslot:	inclusief
Verwarming:	zonder
Afdichting van het opzetstuk:	aansluitrand

Algemene karakteristieken:

Nominale breedte (DN):	100
Uitwendige diameter (DA):	110
Kleur:	zwart
Norm:	EN 752

Afmetingen:

Lengte:	563 mm
Breedte:	500 mm
Hoogte:	580 mm
Uitsparingsmaat lengte:	585 mm
Uitsparingsmaat breedte:	535 mm
min. insteekdiepte:	55 mm

Reservoir:

Inbouwdiepte:	580 - 710 mm
Grondwaterdichtheid vanaf bodem:	500 mm

Basiselement:

Materiaal afvoerelement:	Kunststof
Uitvoering aansluiting:	zijwaarts
In hoogte verstelbaar:	telescopisch opzetstuk
In hoogte verstelbaar:	55 - 180 mm
Verstelbereik:	55 - 185 mm

Afdekkingskarakteristieken:

Soort afdekking:	Sleufrooster rond
Afdekkingsmateriaal:	Gietijzer
Belastingsklasse:	D 400 (EN 124)
Lengte:	450 mm
Breedte:	450 mm
Slibemmer:	ja

Rooster:

Framelengte:	450 mm
Framebreedte:	450 mm
vorm opzetstuk:	hoekig
Afvoercapaciteit (l/s) bij 20 mmwk:	4,5 l/s