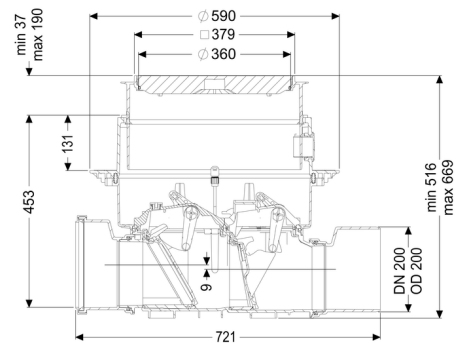
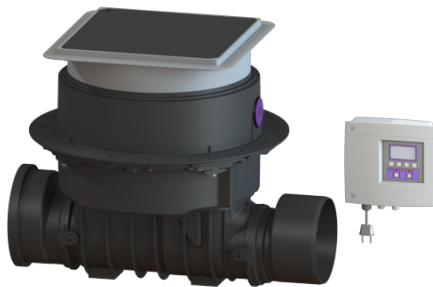


## Terugstuwautomaat Staufix FKA DN 200, Vloerplaat, zwart



### Artikel informatie

Artikel nr.: 84200S  
 GTIN: 4026092046432  
 Korting groep: 30

### Voordelen

- Veilig motorisch afsluitsysteem met optische sonde
- Snel en eenvoudig onderhoud zonder gereedschap
- Verkrijgbaar als complete of modulaire set

### Beschrijving

De hoogwaardige terugstuwautomaat voor fecaliënhoudend en fecaliënvrij afvalwater is uitgerust met een motorisch afsluitsysteem dat bij terugstuw automatisch wordt gesloten. Een tweede afsluitsysteem dient als handmatig sluitbare noodafsluiter.

De installatie wordt aangestuurd met een gebruiksvriendelijke besturingskast, die optioneel via een potentiaalvrij contact in het gebouwbeheersysteem kan worden geïntegreerd of optioneel via gsm waarschuwingen en storingsmeldingen kan versturen.

Omdat het KESSEL-systeem modulair is, kunnen bestaande installaties probleemloos worden omgebouwd tot de terugstuwpompinstallatie Pumpfix F.  
 Soort afvalwater: fecaliënhoudend afvalwater  
 Inbouwsituatie: vloerinbouw

### Uitvoering:

Soort afdichting: Composietafdichting  
 Noodvergrendeling: ja

Afleveringstoestand:	Voorgemonteerd voor bouwzijdige montage (sensoren en de besturingskast bouwzijdig aan te sluiten)
Terugstuwbeveiliging:	Type 3
Aantal mechanische terugstuwkleppen:	1
Aantal gemotoriseerde terugstuwkleppen:	1

### Algemene karakteristieken:

Nominale breedte (DN):	200
Uitwendige diameter (DA):	200
Aanwijzing nominale breedte:	Hydrauliek conform DN 150
Kleur:	zwart
Norm:	EN 13564

### Afmetingen:

Lengte:	720 mm
Breedte:	590 mm
Uitsparingsmaat lengte:	750 mm
Uitsparingsmaat breedte:	750 mm

### Reservoir:

Inbouwdiepte:	486 - 640 mm
Grondwaterdichtheid vanaf bodem:	3.000 mm

### Basiselement:

Uitvoering aansluiting:	inclusief spie en mof
In hoogte verstelbaar:	telescopisch opzetstuk

### Afdekkingskarakteristieken:

Soort afdekking:	Afdekplaat
Afdekkingsmateriaal:	Kunststof
Afdekking kleur:	zwart
Belastingsklasse:	L 15 (EN 1253-1)
Lengte:	366 mm
Breedte:	366 mm
Dichtheid:	spatwaterdicht
Vergrendeling:	Lock & Lift
Afschot:	9 mm
Kabellengte:	5 m

Type motor:	KSM 140
Beschermingsklasse motor:	IP 68 (3 m/48 h)
Beschermingsklasse sonde:	IP 68 (3 m/48 h)

**Besturing:**

Besturingskast:	Comfort
Bedrijfsspanning:	230 V
Netfrequentie:	50 Hz
Zelfdiagnosesysteem (SDS):	ja
Batterijbuffer:	ja
Meerregelige displayweergave:	ja
Logboekfunctie:	ja
USB-interface:	ja
GSM-interface:	ja
Potentiaalvrij contact:	optioneel
Beschermingsklasse besturingskast:	IP 54
Kabellengte besturingskast:	1,4 m
Soort niveauregeling:	optisch
Instrument niveauregeling:	optische sonde
Alarmgever:	optische sonde