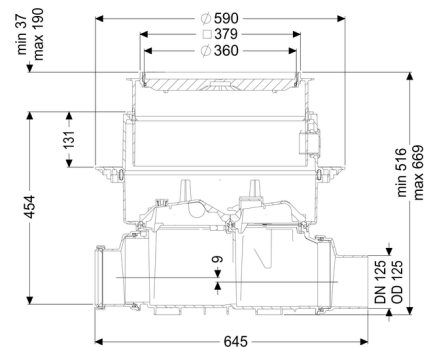


Reinigingsbuis Controlfix DN 125, Vloerplaat, betegelbaar



Artikel informatie

Artikel nr.: 80125X
 GTIN: 4026092004081
 Korting groep: 30

Voordelen

- Kan eenvoudig tot Staufix SWA,
- Staufix FKA of Pumpfix F worden omgebouwd
- Sneller
- en zonder gereedschap toegang voor de reiniging
- Verkrijgbaar als complete of modulaire set

Beschrijving

De hoogwaardige reinigingsbuis voor fecaliëhoudend en fecaliëvrij afvalwater maakt een comfortabele toegang tot de afvalwaterleidingen voor revisie- en onderhoudswerkzaamheden mogelijk.

Omdat het KESSEL-systeem modulair is, kunnen bestaande installaties probleemloos tot de hoogwaardige terugstuwbeveiliging Staufix SWA, Staufix FKA of de terugstuwpompinstallatie Pumpfix F worden omgebouwd.

Soort afvalwater: fecaliëhoudend en fecaliëvrij afvalwater
 Inbouwsituatie: vloerinbouw

Uitvoering:

Soort afdichting: Composietafdichting
 Afleveringstoestand: Klaar voor installatie (koppelstukken bouwzijdig aan te sluiten)

Algemene karakteristieken:

Nominale wijdte (DN): 125

Uitwendige diameter (DA): 125
Kleur: zwart

Afmetingen:

Lengte: 486 mm
Breedte: 590 mm
Uitsparingsmaat lengte: 750 mm
Uitsparingsmaat breedte: 750 mm

Reservoir:

Inbouwdiepte: 486 - 640 mm
Grondwaterdichtheid vanaf bodem: 3.000 mm

Basiselement:

Uitvoering aansluiting: inclusief spie en mof
In hoogte verstelbaar: telescopisch opzetstuk

Afdekkingskarakteristieken:

Soort afdekking: betegelbare afdekplaat
Afdekkingsmateriaal: Kunststof
Tegeldikte max.: 16 mm
Belastingsklasse: K 3 (EN 1253-1)
Lengte: 366 mm
Breedte: 366 mm
Dichtheid: spatwaterdicht
Vergrendeling: Lock & Lift
Afschot: 9 mm