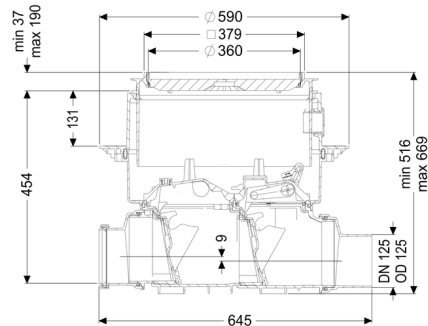


## Terugstuwbeveiliging Staufix SWA DN 125, Vloerplaat, betegelbaar



### Artikel informatie

Artikel nr.: 73125.10X  
 GTIN: 4026092003954  
 Korting groep: 30

### Voordelen

- Kan eenvoudig tot Staufix FKA of Pumpfix F worden omgebouwd
- Snel en eenvoudig onderhoud zonder gereedschap
- Verkrijgbaar als complete of modulaire set

### Beschrijving

De premium terugstuwbeveiliging voor fecaliënvrij afvalwater is uitgerust met twee mechanische kleppen die bij terugstuwning automatisch sluiten. Eén klep dient ook als handmatig vergrendelbare noodafsluiter.

Door het modulaire KESSEL-systeem kunnen bestaande installaties probleemloos tot de premium terugstuwbeveiliging Staufix FKA of terugstuwpompinstallatie Pumpfix F worden omgebouwd.

Soort afvalwater:

fecaliënvrij afvalwater

Inbouwsituatie:

vloerinbouw

### Uitvoering:

Soort afdichting:

Composietafdichting

Noodvergrendeling:

ja

Afleveringstoestand:

Klaar voor installatie (koppelstukken bouwzijdig aan te sluiten)

Terugstuwbeveiliging:

Type 2

Aantal mechanische terugstuwkleppen:

2

### Algemene karakteristieken:

Nominale breedte (DN):	125
Uitwendige diameter (DA):	125
Kleur:	zwart
Norm:	EN 13564

#### Afmetingen:

Lengte:	645 mm
Breedte:	590 mm
Uitsparingsmaat lengte:	750 mm
Uitsparingsmaat breedte:	750 mm

#### Reservoir:

Inbouwdiepte:	486 - 640 mm
Grondwaterdichtheid vanaf bodem:	3.000 mm

#### Basiselement:

Uitvoering aansluiting:	inclusief spie en mof
In hoogte verstelbaar:	telescopisch opzetstuk

#### Afdekkingskarakteristieken:

Soort afdekking:	betegelbare afdekplaat
Afdekkingsmateriaal:	Kunststof
Tegeldikte max.:	16 mm
Belastingsklasse:	K 3 (EN 1253-1)
Lengte:	366 mm
Breedte:	366 mm
Dichtheid:	spatwaterdicht
Vergrendeling:	Lock & Lift
Afschot:	9 mm