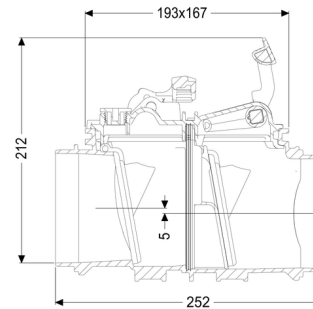


Basiselement Staufix type 2 DN 90-100, vrijliggend



Artikel informatie

Artikel nr.: 730000.10
 GTIN: 4026092076231
 Korting groep: 10

Voordelen

- Eenvoudig om te bouwen tot StaufixControl
- Kan flexibel worden ingebouwd
- Voor vloerbouw zijn verschillende afdekkingen beschikbaar
- Ook als complete set verkrijgbaar

Beschrijving

Het basiselement Staufix voor fecaliënvrij afvalwater is uitgerust met twee mechanische kleppen die bij terugstuw automatisch sluiten. Een klep dient ook als handmatig vergrendelbare noodafsluiter. Spie en mof van de benodigde maat zijn optioneel beschikbaar.

Omdat het KESSEL-systeem modulair is, kunnen bestaande installaties probleemloos worden omgebouwd tot terugstuwbeveiliging StaufixControl.

Inbouwsituatie: vrijliggende riolering

Uitvoering:

rvs rattenklep :	nee
Noodvergrendeling:	ja
Afleveringstoestand:	Klaar voor installatie
Terugstuwbeveiliging:	Type 2
Aantal mechanische terugstuwkleppen:	2

Algemene karakteristieken:

Nominale wijdte (DN): -

Kleur: zwart
Norm: EN 13564

Afmetingen:

Lengte: 252 mm
Breedte: 167 mm
Hoogte: 230 mm

Afdekkingskarakteristieken:

Soort afdekking: vergrendelbaar deksel
Afschot: 8 mm
Vergrendeling deksel: Eenhands sluiting