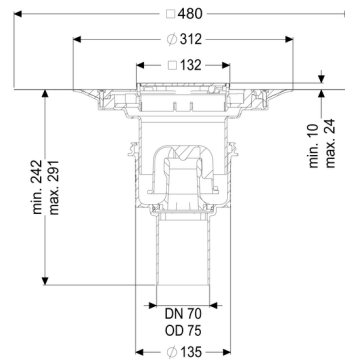
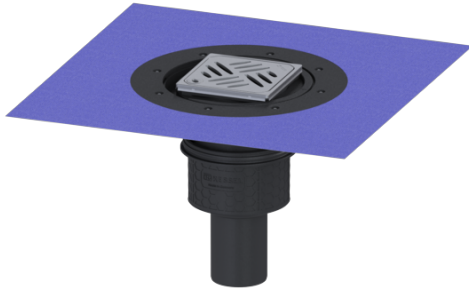


## Verdiepings-/vloerafvo. Practicus DN 70, vert., Comp.afd., Designrooster



### Artikel informatie

Artikel nr.: 45270.53  
GTIN: 4026092033845  
Korting groep: 10

### Voordelen

- Hygiëne: hygiënisch,
- absoluut corrosievrij en duurzaam materiaal
- Brandwering: kan met de brand- en rookgasbescherming Fire-Kit worden gecombineerd
- Geluidsisolatie: uitstekende isolatie, bevestigd door het Fraunhofer Instituut

### Beschrijving

De verdiepings-/vloerafvoer Practicus van kunststof is bedoeld voor puntafwatering en is uitgerust met een aansluitrand, een uitneembaar stankslot, een afdichting en een bouwfaseafdekking. Inclusief telescopisch in hoogte verstelbaar opzetstuk van ABS.

De afvoer voldoet aan bijzondere geluidsisolatie-eisen, gemeten door het Fraunhofer Instituut Stuttgart.

De uitloopaansluiting is geschikt voor het aansluiten van SML-pijpen. Met aansluitmogelijkheid voor aarding.

### Uitvoering:

Systeem: 125  
Stankslot: inclusief  
Soort afdichting: Composietafdichting

Afdichting van het opzetstuk: voor verlijmbare bijgeleverde dichtingsmanchet (bd) volgens DIN 18534

afdichting van het basiselement: aansluitrand  
Waterslothoogte: 50 mm

### Algemene karakteristieken:

Nominale wijdte (DN): 70  
Uitwendige diameter (DA): 75  
Norm: EN 1253-1

### Afmetingen:

Lengte: 135 mm  
Breedte: 135 mm

### Reservoir:

Aantal afvoeren: 1 ST

### Basiselement:

Materiaal afvoerelement: PP  
Uitvoering aansluiting: verticaal  
  
In hoogte verstelbaar: telescopisch opzetstuk  
In hoogte verstelbaar: 10 - 23 mm  
Opzetstuk: verstelbaar in drie dimensies

### Afdekkingskarakteristieken:

Soort afdekking: Designrooster  
Roosterdesign: Kessel  
Afdekkingsmateriaal: rvs V2A  
Afdekking kleur: zilver  
Belastingsklasse: L 15 (EN 1253-1)  
Lengte: 120 mm  
Breedte: 120 mm  
Oppervlak: geslepen  
Vergrendeling: Lock & Lift

### Rooster:

Framelengte: 132 mm  
Framebreedte: 132 mm  
Framemateriaal: rvs V2A

vorm opzetstuk:	hoekig
Materiaal opzetstuk:	ABS
Afvoercapaciteit (l/s) bij 20 mmwk:	2,1 l/s