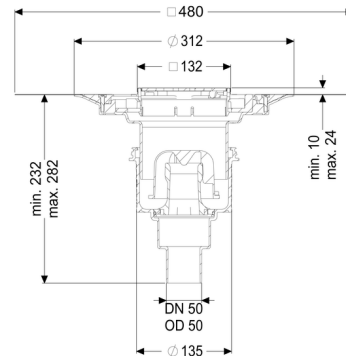
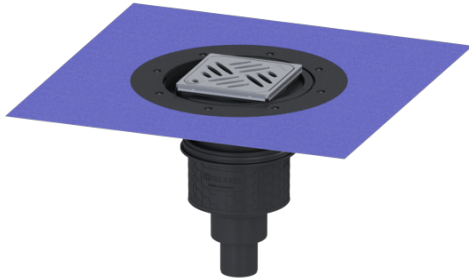


Verdiepings-/vloerafvo. Practicus DN 50, vert., Comp.afd., Designrooster



Artikel informatie

Artikel nr.: 45250.53
GTIN: 4026092033838
Korting groep: 10

Voordelen

- Hygiëne: hygiënisch,
- absoluut corrosievrij en duurzaam materiaal
- Brandwering: kan met de brand- en rookgasbescherming Fire-Kit worden gecombineerd
- Geluidsisolatie: uitstekende isolatie, bevestigd door het Fraunhofer Instituut

Beschrijving

De verdiepings-/vloerafvoer Practicus van kunststof is bedoeld voor puntafwatering en is uitgerust met een aansluitrand, een uitneembaar stankslot, een afdichting en een bouwfaseafdekking. Inclusief telescopisch in hoogte verstelbaar opzetstuk van ABS.

De afvoer voldoet aan bijzondere geluidsisolatie-eisen, gemeten door het Fraunhofer Instituut Stuttgart.

De uitloopaansluiting is geschikt voor het aansluiten van SML-pijpen. Met aansluitmogelijkheid voor aarding.

Uitvoering:

Systeem:	125
Stankslot:	inclusief
Soort afdichting:	Composietafdichting

Afdichting van het opzetstuk:	voor verlijmbare bijgeleverde dichtingsmanchet (bd) volgens DIN 18534
-------------------------------	---

afdichting van het basiselement: aansluitrand
Waterslothoogte: 50 mm

Algemene karakteristieken:

Nominale wijdte (DN): 50
Uitwendige diameter (DA): 50
Norm: EN 1253-1

Afmetingen:

Lengte: 135 mm
Breedte: 135 mm

Reservoir:

Aantal afvoeren: 1 ST

Basiselement:

Materiaal afvoerelement: PP
Uitvoering aansluiting: verticaal

In hoogte verstelbaar: telescopisch opzetstuk
In hoogte verstelbaar: 10 - 23 mm
Opzetstuk: verstelbaar in drie dimensies

Afdekkingskarakteristieken:

Soort afdekking: Designrooster
Roosterdesign: Kessel
Afdekkingsmateriaal: rvs V2A
Afdekking kleur: zilver
Belastingsklasse: L 15 (EN 1253-1)
Lengte: 120 mm
Breedte: 120 mm
Oppervlak: geslepen
Vergrendeling: Lock & Lift

Rooster:

Framelengte: 132 mm
Framebreedte: 132 mm
Framemateriaal: rvs V2A

vorm opzetstuk:	hoekig
Materiaal opzetstuk:	ABS
Afvoercapaciteit (l/s) bij 20 mmwk:	2,2 l/s