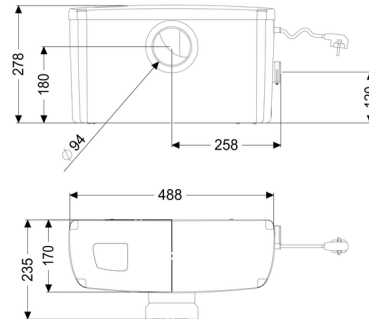
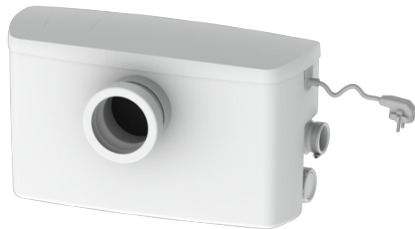


Opvoerinstallatie Minilift F Vrije opstelling



Artikel informatie

Artikel nr.: 28520
 GTIN: 4026092072899
 Korting groep: 20

Voordelen

- Sterk presterend snijwerk SharkTwister
- Intelligente besturingstechniek
- Eenvoudig onderhoud

Beschrijving

De aansluitklare kleine opvoerinstallatie voor fecaliënhoudend en fecaliënvrij afvalwater is geschikt voor de afvalwaterafvoer van afzonderlijke toiletten. Het verzamelreservoir, gemaakt van kunststof (ABS), is uitgerust met een terugslagklep, actief koolfilter, alarmfunctie en een horizontale toevoer (DN 100) en twee zijtoevoeren (DN 40).

De geïntegreerde besturingskast stuurt de opvoerinstallatie voor beperkt gebruik aan via pneumatische niveauregistratie.

Soort afvalwater:

fecaliënhoudend afvalwater

Inbouwsituatie:

vrije opstelling

Uitvoering:

Soort installatie:

Mono-installatie

Terugslagklep:

geïntegreerd

Afleveringstoestand:

aansluitklaar

Algemene karakteristieken:

Kleur:

wit

Norm:

EN 12050-3

Afmetingen:

Lengte:	488 mm
Breedte:	237 mm
Hoogte:	285 mm

Reservoir:

Aantal toevoeren:	3 ST
Nominale toevoer (DN):	100
Nominale toevoerdiameter (DA):	110 mm
Afstand hart afvoer tot reservoirbodem:	108 mm
Afstand hart toevoerbuis tot aan reservoirbodem:	180 mm
Reservoirvolume:	11 l
Nuttig volume:	4 l
Persleidingaansluiting:	horizontaal
Persleidingaansluiting (DA):	28 mm

Loopband:

Aantal pompen:	1
Opvoerhoogte max.:	6,4 m
Modus:	S3 - 30%
Vermogen P1:	0,65 kW
Vermogen P2:	0,35 kW
Toerental:	2.900 U/min
Temperatuur te verpompen materiaal (permanent) max.:	35 °C
Aansluittype:	Geaard 2-polig
Type schoepenwiel:	Snijwerk
Lengte van pompkabel:	1,6 m
Nominale stroomsterkte:	2,8 A
Beschermingsklasse pomp:	IP 44
Beschermingsklasse:	I
Type aansluitleiding pomp:	H03 VV-F 3G 0,75 mm ²
Temperatuurbewaking:	geïntegreerd

Besturing:

Bedrijfsspanning:	230 V
Netfrequentie:	50 Hz
Soort niveauregeling:	pneumatisch