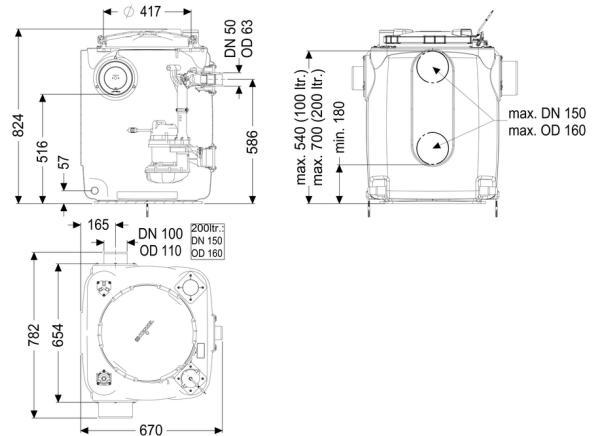


Opvoerinstallatie Aqualift S 200 Duo, GTF 1250, Vrije opstelling



Artikel informatie

Artikel nr.: 28518
 GTIN: 4026092092941
 Korting groep: 20

Voordelen

- 1. Met geurdichte deksel en snelspanluiting voor eenvoudig onderhoud
- 2. Reservoir van PE, bestand tegen agressief afvalwater
- 3. Inclusief terugslagklep voor de persleiding

Beschrijving

Opvoerinstallatie voor fecaliënvrij afvalwater voor vrije opstelling, voorgemonteerd voor eindmontage ter plaatse.

- Met geurdichte deksel en snelspanluiting voor eenvoudig onderhoud
- Reservoir van PE, bestand tegen agressief afvalwater
- Inclusief terugslagklep voor de persleiding
- Inclusief aansluiting DN 100 en DN 150 voor toevoer en monsternamevoorziening
- Geïntegreerde monsternamevoorziening
- Pompen met open waaier voor de hoogst mogelijke betrouwbaarheid
- Inclusief besturingskast voor de niveaudetectie en alarmering

Soort afvalwater: fecaliënvrij afvalwater
 Inbouwsituatie: vrije opstelling

Uitvoering:

Soort installatie: Duo-installatie
 Pompregeling: Besturingskast
 Terugslagklep: geïntegreerd

Afleveringstoestand: Voorgemonteerd voor bouwzijdige montage (pompen, sensoren en de besturingskast bouwzijdig aan te sluiten)

Algemene karakteristieken:

| | |
|--------|------------|
| Kleur: | zwart |
| Norm: | EN 12050-2 |

Afmetingen:

| | |
|----------|--------|
| Lengte: | 670 mm |
| Breedte: | 655 mm |
| Hoogte: | 815 mm |

Reservoir:

| | |
|------------------------------|-------|
| Nominale toevoer (DN): | 100 |
| Reservoirvolume: | 220 l |
| Nuttig volume: | 100 l |
| Persleidingaansluiting (DN): | 50 mm |
| Persleidingaansluiting (DA): | 63 mm |

Afdekkingskarakteristieken:

| | |
|----------------------|------------------|
| Soort afdekking: | Deksel |
| Afdekkingsmateriaal: | Kunststof |
| Afdekking kleur: | paars |
| Dichtheid: | geurdicht |
| Vergrendeling: | Snelspansluiting |
| Vrije kogeldoorlaat: | 30 mm |

Loopband:

| | |
|--|----------------------|
| Pomp: | GTF 1250 |
| Aantal pompen: | 2 |
| Opvoercapaciteit max.: | 20 m ³ /h |
| Opvoerhoogte max.: | 11 m |
| Bedrijfsspanning: | 230 V |
| Netfrequentie: | 50 Hz |
| Modus: | S1 |
| Vermogen P1: | 1,3 kW |
| Vermogen P2: | 0,8 kW |
| Toerental: | 2.700 U/min |
| Vereiste zekering (kabelbescherming): | C 16 A |
| Temperatuur te verpompen materiaal (permanent) max.: | 40 °C |
| Aansluittype: | Gecodeerde stekker |

| | |
|----------------------------|--------------------------------|
| Gewicht: | 10 kg |
| Type schoepenwiel: | Open waaier |
| Lengte van pompkabel: | 5 m |
| Nominale stroomsterkte: | 5,4 A |
| Beschermingsklasse pomp: | IP 68 (3 m) |
| Beschermingsklasse: | I |
| Type aansluitleiding pomp: | H07RN-F 3G 1,0 mm ² |
| Temperatuurbewaking: | geïntegreerd |
| Isolatieklasse: | F |

Besturing:

| | |
|------------------------------------|-------------|
| Besturingskast: | Comfort |
| Bedrijfsspanning: | 230 V |
| Netfrequentie: | 50 Hz |
| Zelfdiagnosesysteem (SDS): | ja |
| Batterijbuffer: | ja |
| Meerregelige displayweergave: | ja |
| Logboekfunctie: | ja |
| USB-interface: | ja |
| GSM-interface: | ja |
| Potentiaalvrij contact: | optioneel |
| Motorbeveiligingsschakelaar: | ja |
| Beschermingsklasse besturingskast: | IP 54 |
| Kabellengte besturingskast: | 1,4 m |
| Soort niveauregeling: | pneumatisch |
| Alarmgever: | drukbuis |