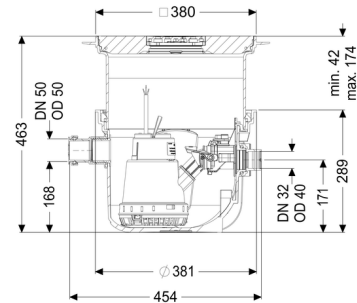


Opvoerinstallatie Minilift S KTP 300, resistent, Vloerplaat, zwart



Artikel informatie

Artikel nr.: 280570SC
 GTIN: 4026092093511
 Korting groep: 20

Voordelen

- Ruimtebesparende vloerinbouw
- Installatie aansluitklaar
- Eenvoudig onderhoud

Beschrijving

De aansluitklare kleine opvoerinstallatie voor fecaliënvrij afvalwater is geschikt voor de afvalwaterafvoer van afzonderlijke ontwateringsobjecten. De onderdompelbare pomp met vlotterschakelaar kan eenvoudig met eenhandige sluitingen worden verwijderd. Het verzamelreservoir, gemaakt van kunststof (PP), beschikt over een open pompbehuizing en is bestand tegen agressief afvalwater. De installatie voor vloerinbouw is vooraf gemonteerd en kan op de bouwlocatie worden afgemonteerd.

- met traploos in hoogte verstelbaar telescopisch opzetstuk om de geïntegreerde vloerafvoer uit te kunnen lijnen
- bodemdeel van PP, bestand tegen agressief afvalwater
- installatie bestand tegen zoute media en condensaat van verwarmingsketels
- inclusief terugslagklep voor de persleiding
- inclusief aansluiting DN 50 voor de toevoer en mantelbuis
- pomp met open waaier voor de hoogst mogelijke betrouwbaarheid
- inclusief vlotterschakelaar voor niveaudetectie

Soort afvalwater: fecaliënvrij afvalwater
 Inbouwsituatie: vloerinbouw

Uitvoering:

Soort installatie: Mono-installatie
 Pompregeling: Vlotter
 Terugslagklep: geïntegreerd

Resistant: Bestand tegen zouthoudende media, afvalwater uit onthardingsinstallaties evenals condensaat houdend afvalwater uit verwarmingsinstallaties

Afleveringstoestand: Klaar voor installatie (koppelstukken bouwzijdig aan te sluiten)

Algemene karakteristieken:

Kleur: grijs
Norm: EN 12050-2

Afmetingen:

Lengte: 460 mm
Breedte: 380 mm

Reservoir:

Nominale toevoer (DN): 50
Reservoirvolume: 26 l
Nuttig volume: 7 l
Persleidingaansluiting (DN): 32 mm
Persleidingaansluiting (DA): 40 mm
Inbouwdiepte: 330 - 460 mm

In hoogte verstelbaar: telescopisch opzetstuk

Afdekkingskarakteristieken:

Soort afdekking: Afdekplaat met sleufrooster
Afdekkingsmateriaal: Kunststof
Afdekking kleur: zilvergrijs
Belastingsklasse: K 3 (EN 1253-1)
Lengte: 366 mm
Breedte: 366 mm
Vergrendeling: Lock & Lift

Vrije kogel doorlaat: 10 mm

Loopband:

Aantal pompen: 1
Opvoercapaciteit max.: 8 m³/h
Opvoerhoogte max.: 6 m

Bedrijfsspanning:	230 V
Netfrequentie:	50 Hz
Modus:	S1
Vermogen P1:	0,34 kW
Vermogen P2:	0,21 kW
Toerental:	2.800 U/min
Vereiste zekering (kabelbescherming):	C 16 A
Temperatuur te verpompen materiaal (permanent) max.:	40 °C
Aansluittype:	Geaard 2-polig
Gewicht:	4 kg
Type schoepenwiel:	Open waaier
Lengte van pompkabel:	5 m
Nominale stroomsterkte:	1,6 A
Beschermingsklasse pomp:	IP 68 (3 m)
Beschermingsklasse:	I
Type aansluitleiding pomp:	H07RN-F 3G 1,0 mm ²
Temperatuurbewaking:	geïntegreerd
Isolatieklasse:	F

Besturing:

Motorbeveiligingsschakelaar:	ja
Soort niveauregeling:	mechanisch
Instrument niveauregeling:	Vlotterschakelaar