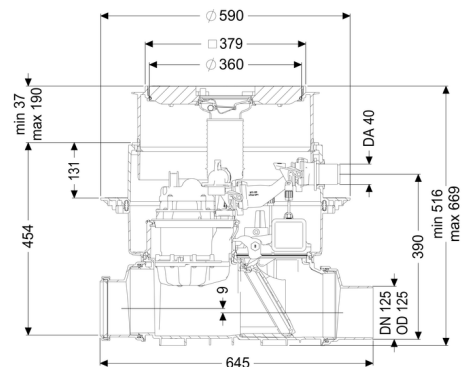


Terugstuwpompinstallatie Ecolift DN 125, Vloerplaat, zwart



Artikel informatie

Artikel nr.: 21125S
GTIN: 4026092046814
Korting groep: 20

Voordelen

- Hybride functie: benut het natuurlijke verval naar het riool; de pomp wordt alleen bij terugstuw ingezet
- Geluidsarm en energiebesparend
- Dubbele zekerheid dankzij de terugstuwklep en persleiding

Beschrijving

De terugstuwpompinstallatie voor fecaliëhoudend en fecaliënvrij afvalwater is uitgerust met een pomp en een motorisch afsluitsysteem.

Standaard is de buis geopend en loopt het afvalwater via het natuurlijke verval naar het riool. Terugstuw wordt door een optische sonde gedetecteerd, waarna het motorische afsluitsysteem automatisch wordt gesloten. Tijdens de terugstuwfase verloopt de afwatering via een persleiding die het afvalwater over het terugstuwniveau leidt en in de riolering loost.

Aansluitboring in het basiselement voor aardinbouw, inclusief afdichting voor persleiding en mantelbuis.

De installatie wordt aangestuurd met een gebruiksvriendelijke besturingskast, die optioneel via een potentiaalvrij contact in het gebouwbeheersysteem kan worden geïntegreerd of optioneel via gsm waarschuwingen en storingsmeldingen kan versturen.

Soort afvalwater:
Inbouwsituatie:

fecaliëhoudend afvalwater
vloerinbouw

Uitvoering:

Stankslot:	Multistop
Noodvergrendeling:	ja
Pompregeling:	Besturingskast
doorvoerdichting voor mantelbuis (DN):	50 mm
Afleveringstoestand:	Voorgemonteerd voor bouwzijdige montage (pompen, sensoren en de besturingskast bouwzijdig aan te sluiten)
Aantal gemotoriseerde terugstuwkleppen:	1

Algemene karakteristieken:

Nominale breedte (DN):	125
Uitwendige diameter (DA):	125
Kleur:	zwart
Toelating:	Z-53.2-487

Afmetingen:

Lengte:	645 mm
Breedte:	590 mm
Uitsparingsmaat lengte:	750 mm
Uitsparingsmaat breedte:	750 mm

Reservoir:

Persleidingaansluiting (DA):	40 mm
Inbouwdiepte:	486 - 640 mm
Grondwaterdichtheid vanaf bodem:	3.000 mm
Nominale druk (PN):	6

Basiselement:

Uitvoering aansluiting:	inclusief spie en mof
In hoogte verstelbaar:	telescopisch opzetstuk

Afdekkingskarakteristieken:

Soort afdekking:	Afdekplaat met sleufrooster
Afdekkingsmateriaal:	Kunststof
Afdekking kleur:	zwart
Afvoerfunctie:	ja
Belastingsklasse:	L 15 (EN 1253-1)
Lengte:	366 mm

Breedte: 366 mm
Vergrendeling: Lock & Lift

Loopband:

Pomp: SPZ 1000
Aantal pompen: 1
Opvoercapaciteit max.: 11,5 m³/h
Opvoerhoogte max.: 10 m
Modus: S3 - 50%
Vermogen P1: 1,2 kW
Vermogen P2: 0,69 kW
Toerental: 2.800 U/min
Vereiste zekering (kabelbescherming): C 16 A
Temperatuur te verpompen materiaal (permanent) max.: 40 °C
Aansluittype: Gecodeerde stekker
Gewicht: 10 kg
Type schoepenwiel: Snijwerk
Lengte van pompkabel: 5 m
Nominale stroomsterkte: 5,2 A
Bescherminingsklasse pomp: IP 68 (3 m/48 h)
Bescherminingsklasse: I
Type aansluitleiding pomp: H07RN-F 3G 1,0 mm²
Temperatuurbewaking: geïntegreerd
Cos phi - vermogensfactor: 0,97
Isolatieklasse: F

Afschot: 9 mm
Type motor: KSM 140
Bescherminingsklasse motor: IP 68 (3 m/48 h)
Bescherminingsklasse sonde: IP 68 (3 m/48 h)

Besturing:

Besturingskast: Comfort
Bedrijfsspanning: 230 V
Netfrequentie: 50 Hz
Zelfdiagnosesysteem (SDS): ja
Batterijbuffer: ja
Meerregelige displayweergave: ja
Logboekfunctie: ja
USB-interface: nee
GSM-interface: nee
Potentiaalvrij contact: ja
Vermogen stand-by: 5 W
Bescherminingsklasse besturingskast: IP 54
Kabellengte besturingskast: 1,4 m
Soort niveauregeling: optisch

Instrument niveauregeling:
Alarmgever:

optische sonde
optische sonde