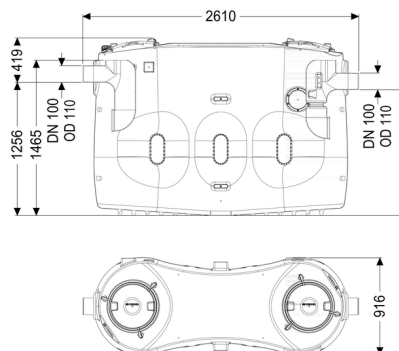


## Separatore dei grassi EasyClean free Basic, NS 10, Standard, universale



### Informazioni sull'articolo

Cod. Art.: 94010.10

GTIN (EAN): 4026092084984

Gruppo di prezzo: 60

### Descrizione

Il separatore per acque di scarico contenenti grassi è adatto all'installazione d'appoggio nei locali protetti dal gelo e non necessita di componenti metallici nel serbatoio. Il serbatoio di raccolta in materiale plastico resistente nel tempo (PE) è dotato di un sedimentatore di fanghi integrato.

Due coperchi tenuta antiodore con chiusure a leva a rapida consentono un facile accesso per la pulizia e la manutenzione.

Lo smaltimento manuale avviene con il serbatoio aperto.

Garanzia di 20 anni sul materiale PE.

Situazione di installazione: all'interno degli edifici – installazione d'appoggio

### Versione:

Tipo di smaltimento:	manuale con tubo flessibile di aspirazione
Variante di smaltimento:	Standard
Dispositivo di riempimento a norma DIN 1988:	no
Dimensioni nominali (NS):	10
Oblò d'ispezione:	no
Portata (DIN 19901):	F3

Condizioni di consegna:

Pronto all'installazione (i pezzi di collegamento devono essere collegati in cantiere)

### Caratteristiche generali:

Materiale: PE

### Dimensioni:

Lunghezza della superficie di installazione: 2.610 mm  
Larghezza della superficie di installazione: 920 mm  
Altezza della superficie di installazione: 1.670 mm  
Lunghezza d'ingombro: 2.610 mm  
Larghezza d'ingombro: 920 mm  
Altezza d'ingombro: 1.670 mm

### Contenitore:

Larghezza nominale (DN) dell'entrata: 150  
Larghezza nominale (DA) dell'entrata: 160 mm  
Larghezza nominale (DN) dell'uscita: 150  
Larghezza nominale (DA) della uscita: 160 mm  
Altezza tubo di entrata rispetto al fondo del serbatoio: 1.255 mm  
Altezza tubo di uscita rispetto al fondo del serbatoio: 1.185 mm  
Uscita in pressione (DN): 65 mm  
Uscita in pressione (DA): 75 mm  
Potenza nominale (PN): 10  
Collegamento del bocchettone di entrata/uscita: Tubi PE HD a norma DIN 19537, tubi HT a norma DIN 19560, PP o AS

### Caratteristiche di copertura:

Tipo di copertura: Coperchio  
Materiale della copertura: Materiale plastico  
Colore della copertura: viola  
Tenuta: tenuta antiodore  
Blocco: Chiusura a leva rapida

### Contenuto di acque di scarico:

Volume complessivo: 1.880 l  
Contenuto del sedimentatore: 1.000 l  
Quantità di grassi accumulabile: 400 l

Spessore massimo dello strato di grasso: 230 mm