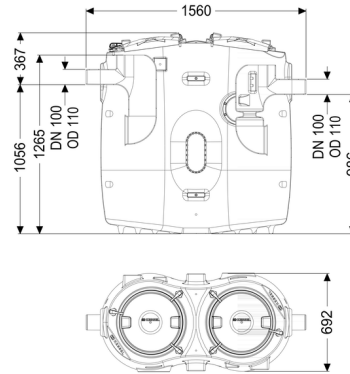


Separatore dei grassi EasyClean free Basic, NS 2, Standard, universale



Informazioni sull'articolo

Cod. Art.: 94002.10

GTIN (EAN): 4026092084731

Gruppo di prezzo: 60

Descrizione

Il separatore per acque di scarico contenenti grassi è adatto all'installazione d'appoggio nei locali protetti dal gelo e non necessita di componenti metallici nel serbatoio. Il serbatoio di raccolta in materiale plastico resistente nel tempo (PE) è dotato di un sedimentatore di fanghi integrato.

Due coperchi tenuta antiodore con chiusure a leva a rapida consentono un facile accesso per la pulizia e la manutenzione.

Lo smaltimento manuale avviene con il serbatoio aperto.

Garanzia di 20 anni sul materiale PE.

Situazione di installazione: all'interno degli edifici – installazione d'appoggio

Versione:

Tipo di smaltimento:	manuale con tubo flessibile di aspirazione
Variante di smaltimento:	Standard
Dispositivo di riempimento a norma DIN 1988:	no
Dimensioni nominali (NS):	2
Oblò d'ispezione:	no
Portata (DIN 19901):	F3

Condizioni di consegna:

Pronto all'installazione (i pezzi di collegamento devono essere collegati in cantiere)

Caratteristiche generali:

Materiale: PE
Norma: EN 1825

Dimensioni:

Lunghezza della superficie di installazione: 1.560 mm
Larghezza della superficie di installazione: 700 mm
Altezza della superficie di installazione: 1.420 mm
Lunghezza d'ingombro: 1.560 mm
Larghezza d'ingombro: 700 mm
Altezza d'ingombro: 1.420 mm

Contenitore:

Larghezza nominale (DN) dell'entrata: 100
Larghezza nominale (DA) dell'entrata: 110 mm
Profondità di afflusso del pozzetto: 1.055 mm
Larghezza nominale (DN) dell'uscita: 100
Larghezza nominale (DA) della uscita: 110 mm
Altezza tubo di entrata rispetto al fondo del serbatoio: 1.055 mm
Altezza centro tubo di uscita rispetto al fondo del serbatoio: 985 mm
Altezza tubo di uscita rispetto al fondo del serbatoio: 985 mm
Uscita in pressione (DN): 65 mm
Uscita in pressione (DA): 75 mm
Potenza nominale (PN): 10
Collegamento del bocchettone di entrata/uscita: Tubi PE HD a norma DIN 19537, tubi HT a norma DIN 19560, PP o AS

Caratteristiche di copertura:

Tipo di copertura: Coperchio
Materiale della copertura : Materiale plastico
Colore della copertura: viola
Tenuta: tenuta antiodore
Blocco: Chiusura a leva rapida

Contenuto di acque di scarico:

Contenuto del separatore:	460 l
Volume complessivo:	660 l
Contenuto del sedimentatore:	200 l
Quantità di grassi accumulabile:	80 l
Spessore massimo dello strato di grasso:	120 mm