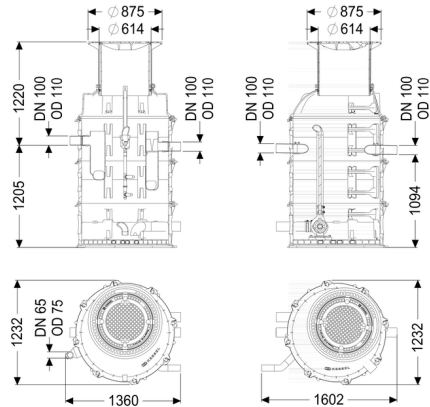


Separatore grassi EasyClean ground NS 2, Auto Mix, 1260-1700 mm, A/B



Informazioni sull'articolo

Cod. Art.: 93002/170B-DSP-TS

GTIN (EAN):

Gruppo di prezzo: 60

Vantaggi

- Programma di spurgo
- Personalizzazione possibile tramite centralina
- Funzionamento a bassa manutenzione

Descrizione

L'impianto di separazione per acque di scarico contenenti grassi è adatto all'installazione interrata ed è composto da un separatore di grassi e da un pozzetto tecnico. L'impianto in due parti in materiale plastico resistente nel tempo (PE) è dotato di un sedimentatore di fanghi e di un pozzetto di prelievo integrato.

L'accesso per i lavori di pulizia e manutenzione è possibile attraverso i coperchi di ispezione con i rialzi in materiale plastico per la compensazione continua dell'altezza e del livello.

L'innovativo sistema Schredder-Mix con tritatore integrato consente l'omogeneizzazione ed il ricircolo del contenuto del serbatoio. La pulizia avviene per mezzo di una pompa ad immersione collocata esternamente, montata in un secondo pozzetto tecnico, che può essere separata dal serbatoio con una paletta di chiusura. Per lo smaltimento manuale inodore è disponibile un bocchettone di smaltimento diretto.

L'esecuzione completamente automatica del programma è controllata da una centralina di facile utilizzo con display multi-riga, che può essere integrata nel sistema di gestione dell'edificio tramite un contatto a potenziale zero. La centralina con una lunghezza del cavo di 10 m è installata in fabbrica nel pozzetto tecnico. La pulizia e lo smaltimento possono essere avviati da una postazione remota tramite telecomando.

Grazie al programma di pulizia personalizzabile con funzione di scelta rapida, la pulizia può essere adattata alle condizioni locali in base alle esigenze. Con il riasciacquo completamente automatizzato dei tubi dell'acqua potabile, è possibile garantire la conformità con la normativa sull'igiene dell'acqua potabile.

Il dispositivo di riempimento e le elettrovalvole devono essere installate in loco in un locale asciutto.

I collegamenti tra il separatore di grassi ed il pozzetto tecnico, al pari dei tubi vuoti e dei collegamenti, devono essere realizzati in loco. (vedere il kit di collegamento e connessione 917421).

Per la classe di carico D deve essere installata in loco una piastra di distribuzione del carico. I piani di rinforzo sono disponibili presso KESSEL AG.

Garanzia di 20 anni sul materiale PE.

Situazione di installazione: all'esterno degli edifici – installazione interrata

Versione:

Paletta di chiusura:	sì
Tipo di smaltimento:	strumento di spurgo automatico
Impianto di smaltimento:	Collegamento per lo smaltimento
Variante di smaltimento:	Auto Mix
Dispositivo di riempimento a norma DIN 1988:	sì
Dimensioni nominali (NS):	2
Pozzetto di prelievo:	Tipo NBG
Oblò d'ispezione:	no
Sistema Schredder-Mix:	sì
SonicControl:	no
Alimentazione d'acqua:	2 elettrovalvole 1"
Portata (DIN 19901):	E2

Condizioni di consegna:	Pronto all'installazione (componenti elettrici e pezzi di collegamento devono essere collegati in cantiere)
In dotazione:	Raccordo Storz B R 2 1/2" per l'autospurgo

Caratteristiche generali:

Materiale:	PE
Norma:	EN 1825, DIN 4040-100

Dimensioni:

Lunghezza max.:	2.790 mm
Lunghezza d'ingombro:	1.425 mm
Larghezza d'ingombro:	1.235 mm

Contenitore:

Larghezza nominale (DN) dell'entrata:	100
Larghezza nominale (DA) dell'entrata:	110 mm
Larghezza nominale (DN) dell'uscita:	100
Larghezza nominale (DA) della uscita:	110 mm
Altezza tubo di entrata rispetto al fondo del serbatoio:	955 mm
Altezza tubo di uscita rispetto al fondo del serbatoio:	845 mm
Profondità di posa:	1.260 - 1.700 mm
Resistenza all'acqua freatica dal fondo serbatoio:	3.000 mm
Diametro interno del serbatoio (DI):	1.000 mm
Diametro interno dell'accesso (DI):	600 mm
Collegamento del bocchettone di entrata/uscita:	Tubi PE HD a norma DIN 19537, tubi KG PVC a norma DIN 19534, PP o AS
Tipo di regolazione in altezza:	rialzo telescopico, inclinabile di 5 gradi

Caratteristiche di copertura:

Tipo di copertura:	Piastra di copertura
Materiale della copertura :	Ghisa grigia
Colore della copertura:	nero
Classe di carico:	B 125 (EN 124)
Tenuta:	tenuta antiodore e a tenuta stagna
Blocco:	sbloccato

Contenuto di acque di scarico:

Contenuto del separatore:	370 l
Volume complessivo:	570 l
Contenuto del sedimentatore:	200 l
Quantità di grassi accumulabile:	120 l

Trasportatore:

Numero di pompe:	1
Portata max.:	60 m ³ /h
Prevalenza max.:	17 m
Tensione di funzionamento:	400 V
Frequenza di rete:	50 Hz
Tipo di funzionamento:	S2 - 30 min.
Potenza P1:	3,6 kW
Potenza P2:	3 kW
Numero di giri:	2.850 U/min

Protezione necessaria (protezione di linea):	Protezione tramite centralina da 400 V
Temperatura materiale (permanente) max.:	40 °C
Tipo di collegamento:	Connessione diretta
Peso:	44 kg
Tipo di girante:	Girante radiale con tritratore
Lunghezza del cavo di alimentazione della pompa:	5 m
Corrente nominale:	6,2 A
Tipo di protezione della pompa:	IP 68
Classe di protezione:	I
Tipo di cavo di collegamento della pompa:	H07RN-F 7G 1,5 mm ²
Monitoraggio della temperatura:	integrato
Classe di isolamento:	F

Comando:

Centralina:	sì
Tensione di funzionamento:	400 V
Frequenza di rete:	50 Hz
Sistema di auto-diagnostica (SDS):	sì
Batteria tampone:	no
Display multi-riga:	sì
Funzione di diario d'esercizio:	sì
Interfaccia USB:	no
Interfaccia GSM:	no
Contatto a potenziale zero:	sì
Protezione necessaria (protezione di linea):	3 x C 20 A
Protezione necessaria (RCD):	30 mA
Interruttore salvamotore:	sì
Tipo di protezione della centralina:	IP54