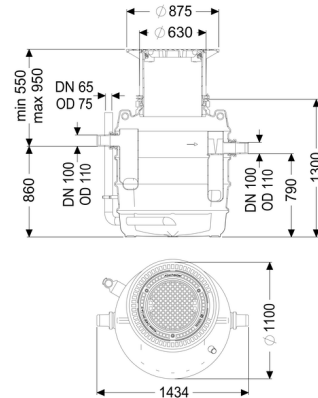


Separato. grassi EasyClean ground NS 2, Direct, 550-950 mm, D, a sinistra



Informazioni sull'articolo

Cod. Art.: 93002.80D-DL
 GTIN (EAN): 4026092095058
 Gruppo di prezzo: 60

Descrizione

L'impianto separatore per le acque di scarico contenenti grassi è adatto all'installazione interrata e non utilizza componenti metallici nel contenitore. Il serbatoio di raccolta in materiale plastico (PE) durevolmente resistente è dotato di un serbatoio dei fanghi integrato e di una base arrotondata per uno smaltimento rapido e pulito. L'accesso per la pulizia e la manutenzione è possibile attraverso uno o più coperchi di ispezione.

Per lo smaltimento manuale inodore è disponibile un bocchettone di smaltimento diretto.

Per la classe di carico D deve essere installata in loco una piastra di distribuzione del carico. I piani di armatura sono disponibili presso la KESSEL AG.

Garanzia di 20 anni sul materiale PE.

Situazione di installazione:

all'esterno degli edifici – installazione interrata

Versione:

Tipo di smaltimento:	manuale
Impianto di smaltimento:	Tubo per lo smaltimento
Variante di smaltimento:	Direct
Dimensioni nominali (NS):	2
Portata (DIN 19901):	E4

Indicazione sulla profondità di posa
:

Installazione interrata, profondità antigelo 800 mm

Condizioni di consegna:

Pronto all'installazione (i pezzi di collegamento devono essere collegati in cantiere)

Caratteristiche generali:

Materiale: PE

Dimensioni:

Lunghezza: 1.380 mm

Larghezza: 1.106 mm

Diametro: 1.106 mm

Contenitore:

Larghezza nominale (DN) dell'entrata: 100

Larghezza nominale (DN) dell'uscita: 100

Altezza tubo di entrata rispetto al fondo del serbatoio: 860 mm

Altezza tubo di uscita rispetto al fondo del serbatoio: 790 mm

Profondità di posa: 550 - 900 mm

Resistenza all'acqua freatica dal fondo serbatoio: 500 mm

Diametro interno dell'accesso (DI): 600 mm

Collegamento del bocchettone di entrata/uscita: Tubi PE HD a norma DIN 19537, tubi KG PVC a norma DIN 19534, PP o AS

Caratteristiche di copertura:

Tipo di copertura: Piastra di copertura

Materiale della copertura : Ghisa grigia

Colore della copertura: nero

Classe di carico: D 400 (EN 124)

Tenuta: tenuta antiodore e a tenuta stagna

Contenuto di acque di scarico:

Contenuto del separatore: 370 l

Contenuto del sedimentatore: 200 l

Quantità di grassi accumulabile: 120 l

Quantità di liquidi leggeri accumulabile: 120 l

