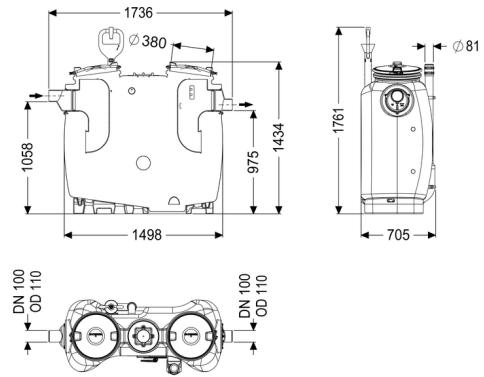


Separatore grassi EasyClean free NS 2, Direct, Disp.Riemp., Oblò isp., SC



Informazioni sull'articolo

Cod. Art.: 93002.32/D
 GTIN (EAN): 4026092063729
 Gruppo di prezzo: 60

Vantaggi

- Direzione di flusso modificabile grazie a bocchettoni intercambiabili e a tenuta stagna
- Funzionamento a bassa manutenzione
- Smaltimento odori ridotti a serbatoio chiuso

Descrizione

Il separatore per acque di scarico contenenti grassi è adatto all'installazione d'appoggio nei locali protetti dal gelo e non utilizza componenti metallici nel serbatoio. Il serbatoio di raccolta in materiale plastico resistente nel tempo (PE) è dotato di un sedimentatore di fanghi integrato e include una base a forma conica per uno smaltimento rapido e pulito. Due coperchi tenuta antiodore con chiusure a leva rapida consentono un facile accesso per i lavori di pulizia e manutenzione.

Per lo smaltimento manuale con odori ridotti è disponibile un bocchettone di smaltimento diretto. Dopo lo smaltimento, nel serbatoio rimangono solo 3 litri di volume residuo di fanghi.

Garanzia di 20 anni sul materiale PE.

Situazione di installazione:

all'interno degli edifici – installazione d'appoggio

Versione:

Tipo di smaltimento:	manuale
Impianto di smaltimento:	Collegamento per lo smaltimento
Variante di smaltimento:	Direct
Dispositivo di riempimento a norma DIN 1988:	sì
Dimensioni nominali (NS):	2
Oblò d'ispezione:	sì

Sistema Schredder-Mix: no
SonicControl: sì
Portata (DIN 19901): F3

Condizioni di consegna: Pronto all'installazione (i pezzi di collegamento devono essere collegati in cantiere)
In dotazione: Raccordo Storz B R 2 1/2" per l'autospurgo

Caratteristiche generali:

Materiale: PE
Norma: EN 1825, DIN 4040-100

Dimensioni:

Lunghezza della superficie di installazione: 1.735 mm
Larghezza della superficie di installazione: 706 mm
Altezza della superficie di installazione: 1.435 mm
Lunghezza d'ingombro: 1.500 mm
Larghezza d'ingombro: 680 mm
Altezza d'ingombro: 1.435 mm

Contenitore:

Larghezza nominale (DN) dell'entrata: 100
Larghezza nominale (DA) dell'entrata: 110 mm
Larghezza nominale (DN) dell'uscita: 100
Larghezza nominale (DA) della uscita: 110 mm
Altezza tubo di entrata rispetto al fondo del serbatoio: 1.055 mm
Altezza tubo di uscita rispetto al fondo del serbatoio: 985 mm
Uscita in pressione (DN): 65 mm
Uscita in pressione (DA): 75 mm
Potenza nominale (PN): 10
Collegamento del bocchettone di entrata/uscita: Tubi PE HD a norma DIN 19537, tubi HT a norma DIN 19560, PP o AS

Caratteristiche di copertura:

Tipo di copertura: Coperchio
Materiale della copertura : Materiale plastico
Colore della copertura: viola
Tenuta: tenuta antiodore
Blocco: Chiusura a leva rapida

Contenuto di acque di scarico:

Contenuto del separatore:	400 l
Volume complessivo:	600 l
Contenuto del sedimentatore:	200 l
Quantità di grassi accumulabile:	100 l

Comando:

Centralina:	no
-------------	----