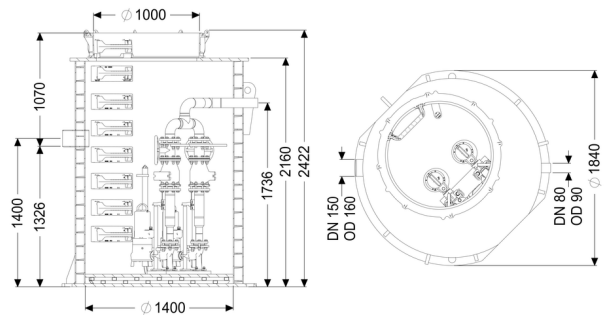


## Stazione pompaggio Aquapump XXL Duo, GTF 5200-S1



### Informazioni sull'articolo

Cod. Art.: 8743044  
 GTIN (EAN): 4026092078129  
 Gruppo di prezzo: 60

### Descrizione

Tipo di acque di scarico: acque di scarico senza sostanze fecali  
 Situazione di installazione: all'esterno degli edifici – installazione interrata

### Versione:

|                                                         |                                                                                                                                          |
|---------------------------------------------------------|------------------------------------------------------------------------------------------------------------------------------------------|
| Tipo d'impianto:                                        | Impianto doppio                                                                                                                          |
| Installazione:                                          | Installazione con pompe sommerse                                                                                                         |
| Paletta di chiusura:                                    | Paletta di chiusura in ghisa                                                                                                             |
| Comando della pompa:                                    | Centralina                                                                                                                               |
| Blocco antiriflusso:                                    | integrato                                                                                                                                |
| Scalette:                                               | sì                                                                                                                                       |
| Indicazione sulla profondità di posa                    |                                                                                                                                          |
| :                                                       | in combinazione con il modulo del pozzetto                                                                                               |
| Guarnizione passante per il condotto di aerazione (DN): | 100 mm                                                                                                                                   |
| Guarnizione passante per il tubo vuoto per cavi (DN):   | 100 mm                                                                                                                                   |
| Condizioni di consegna:                                 | Premontato per il montaggio finale in cantiere (pompa e sensori devono essere montati in cantiere e la centralina deve essere collegata) |

### Caratteristiche generali:

Colore: nero  
Norma: EN 12050-1

### Dimensioni:

Lunghezza: 1.880 mm  
Larghezza: 1.880 mm  
Altezza: 2.440 mm

### Contenitore:

Numero di entrate: 1 ST  
Larghezza nominale (DN) dell'entrata: 150  
Larghezza nominale (DA) dell'entrata: 160 mm  
Altezza tubo di entrata rispetto al fondo del serbatoio: 1.320 mm  
Altezza centro tubo di uscita rispetto al fondo del serbatoio: 1.735 mm  
Altezza centro tubo di entrata rispetto al fondo del serbatoio: 1.400 mm  
Volume di pompaggio: 880 l  
Uscita in pressione: orizzontale  
Uscita in pressione (DN): 80 mm  
Uscita in pressione (DA): 90 mm  
Resistenza all'acqua freatica dal fondo serbatoio: 3.000 mm  
Diametro interno del serbatoio (DI): 1.600 mm  
Diametro interno dell'accesso (DI): 1.000 mm  
Sistema di pozzetto: Camera del tubo rinforzato a doppia parete

### Trasportatore:

Pompa: GTF 5200  
Numero di pompe: 2  
Portata max.: 52,8 m<sup>3</sup>/h  
Prevalenza max.: 21 m  
Tipo di funzionamento: S1  
Potenza P1: 5,2 kW  
Potenza P2: 4,4 kW  
Numero di giri: 2.835 U/min  
Temperatura materiale (permanente) max.: 40 °C  
Tipo di collegamento: Connessione diretta  
Peso: 56 kg  
Tipo di girante: Girante libera  
Lunghezza del cavo di alimentazione della pompa: 10 m  
Corrente nominale: 8,7 A  
Tipo di protezione della pompa: IP 68 (20m)

|                                           |                                      |
|-------------------------------------------|--------------------------------------|
| Classe di protezione:                     | I                                    |
| Tipo di cavo di collegamento della pompa: | H07RN8-F PLU 10G 1,5 mm <sup>2</sup> |
| Monitoraggio della temperatura:           | integrato                            |
| Cos $\phi$ – fattore di potenza:          | 0,85                                 |
| Classe di isolamento:                     | H                                    |

**Comando:**

|                                                      |                  |
|------------------------------------------------------|------------------|
| Centralina:                                          | Comfort Plus     |
| Tensione di funzionamento:                           | 400 V            |
| Frequenza di rete:                                   | 50 Hz            |
| Sistema di auto-diagnostica (SDS):                   | sì               |
| Batteria tampone:                                    | sì               |
| Display multi-riga:                                  | sì               |
| Funzione di diario d’esercizio:                      | sì               |
| Interfaccia USB:                                     | sì               |
| Interfaccia GSM:                                     | sì               |
| Contatto a potenziale zero:                          | sì               |
| Protezione necessaria (protezione di linea):         | 3 x C 32 A       |
| Interruttore salvamotore:                            | sì               |
| Tipo di protezione della centralina:                 | IP54             |
| Lunghezza del cavo di alimentazione alla centralina: | 0 m              |
| Tipo di rilevazione del livello:                     | idrostatico      |
| Strumento di rilevazione del livello:                | Sonda di livello |
| Dispositivo di allarme:                              | Sonda di livello |