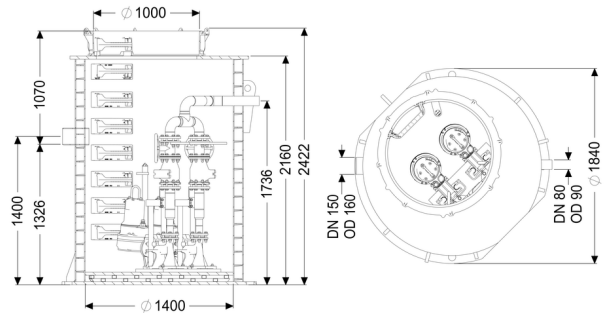


Stazione pompaggio Aquapump XXL Duo, STZ 7500-S1



Informazioni sull'articolo

Cod. Art.: 8743041
 GTIN (EAN): 4026092078099
 Gruppo di prezzo: 60

Descrizione

Tipo di acque di scarico: acque di scarico con sostanze fecali
 Situazione di installazione: all'esterno degli edifici – installazione interrata

Versione:

Tipo d'impianto:	Impianto doppio
Installazione:	Installazione con pompe sommerse
Paletta di chiusura:	Paletta di chiusura in ghisa
Comando della pompa:	Centralina
Blocco antiriflusso:	integrato
Scalette:	sì
Indicazione sulla profondità di posa	
:	in combinazione con il modulo del pozzetto
Guarnizione passante per il condotto di aerazione (DN):	100 mm
Guarnizione passante per il tubo vuoto per cavi (DN):	100 mm
Condizioni di consegna:	Premontato per il montaggio finale in cantiere (pompa e sensori devono essere montati in cantiere e la centralina deve essere collegata)

Caratteristiche generali:

Colore: nero
Norma: EN 12050-1

Dimensioni:

Lunghezza: 1.880 mm
Larghezza: 1.880 mm
Altezza: 2.440 mm

Contenitore:

Numero di entrate: 1 ST
Larghezza nominale (DN) dell'entrata: 150
Larghezza nominale (DA) dell'entrata: 160 mm
Altezza tubo di entrata rispetto al fondo del serbatoio: 1.320 mm
Altezza centro tubo di uscita rispetto al fondo del serbatoio: 1.735 mm
Altezza centro tubo di entrata rispetto al fondo del serbatoio: 1.400 mm
Volume di pompaggio: 800 l
Uscita in pressione: orizzontale
Uscita in pressione (DN): 80 mm
Uscita in pressione (DA): 90 mm
Resistenza all'acqua freatica dal fondo serbatoio: 3.000 mm
Diametro interno del serbatoio (DI): 1.600 mm
Diametro interno dell'accesso (DI): 1.000 mm
Sistema di pozzetto: Camera del tubo rinforzato a doppia parete

Trasportatore:

Pompa: STZ 7500
Numero di pompe: 2
Portata max.: 30,7 m³/h
Prevalenza max.: 42 m
Tipo di funzionamento: S1
Potenza P1: 7,5 kW
Potenza P2: 6,4 kW
Numero di giri: 2.900 U/min
Temperatura materiale (permanente) max.: 40 °C
Tipo di collegamento: Connessione diretta
Peso: 104 kg
Tipo di girante: Trituratore
Lunghezza del cavo di alimentazione della pompa: 10 m
Corrente nominale: 13 A
Tipo di protezione della pompa: IP 68 (20m)

Classe di protezione:	I
Tipo di cavo di collegamento della pompa:	H07RN8-F PLU 10G 1,5 mm ²
Monitoraggio della temperatura:	integrato
Cos ϕ – fattore di potenza:	0,88
Classe di isolamento:	H

Comando:

Centralina:	Comfort Plus SD
Tensione di funzionamento:	400 V
Frequenza di rete:	50 Hz
Sistema di auto-diagnostica (SDS):	sì
Batteria tampone:	sì
Display multi-riga:	sì
Funzione di diario d’esercizio:	sì
Interfaccia USB:	sì
Interfaccia GSM:	sì
Contatto a potenziale zero:	sì
Protezione necessaria (protezione di linea):	3 x C 32 A
Interruttore salvamotore:	sì
Tipo di protezione della centralina:	IP54
Lunghezza del cavo di alimentazione alla centralina:	0 m
Tipo di rilevazione del livello:	idrostatico
Strumento di rilevazione del livello:	Sonda di livello
Dispositivo di allarme:	Sonda di livello