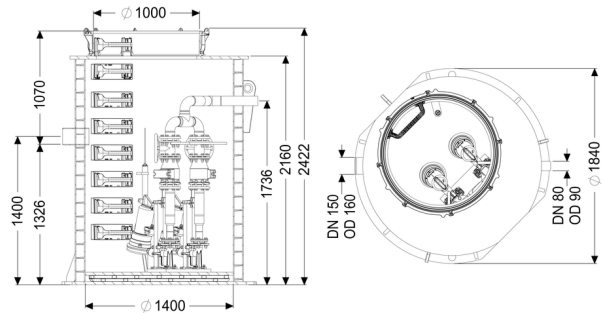


## Stazione pompaggio Aquapump XXL Duo, STZ 5200-S1



### Informazioni sull'articolo

Cod. Art.: 8743040  
 GTIN (EAN): 4026092078082  
 Gruppo di prezzo: 60

### Descrizione

Tipo di acque di scarico: acque di scarico con sostanze fecali  
 Situazione di installazione: all'esterno degli edifici – installazione interrata

### Versione:

Tipo d'impianto:	Impianto doppio
Installazione:	Installazione con pompe sommerse
Paletta di chiusura:	Paletta di chiusura in ghisa
Comando della pompa:	Centralina
Blocco antiriflusso:	integrato
Scalette:	sì
Indicazione sulla profondità di posa	
:	in combinazione con il modulo del pozzetto
Guarnizione passante per il condotto di aerazione (DN):	100 mm
Guarnizione passante per il tubo vuoto per cavi (DN):	100 mm
Condizioni di consegna:	Premontato per il montaggio finale in cantiere (pompa e sensori devono essere montati in cantiere e la centralina deve essere collegata)

### Caratteristiche generali:

Colore: nero  
Norma: EN 12050-1

### Dimensioni:

Lunghezza: 1.880 mm  
Larghezza: 1.880 mm  
Altezza: 2.440 mm

### Contenitore:

Numero di entrate: 1 ST  
Larghezza nominale (DN) dell'entrata: 150  
Larghezza nominale (DA) dell'entrata: 160 mm  
Altezza tubo di entrata rispetto al fondo del serbatoio: 1.320 mm  
Altezza centro tubo di uscita rispetto al fondo del serbatoio: 1.735 mm  
Altezza centro tubo di entrata rispetto al fondo del serbatoio: 1.400 mm  
Volume di pompaggio: 800 l  
Uscita in pressione: orizzontale  
Uscita in pressione (DN): 80 mm  
Uscita in pressione (DA): 90 mm  
Resistenza all'acqua freatica dal fondo serbatoio: 3.000 mm  
Diametro interno del serbatoio (DI): 1.600 mm  
Diametro interno dell'accesso (DI): 1.000 mm  
Sistema di pozzetto: Camera del tubo rinforzato a doppia parete

### Trasportatore:

Pompa: STZ 5200  
Numero di pompe: 2  
Portata max.: 21,3 m<sup>3</sup>/h  
Prevalenza max.: 52 m  
Tipo di funzionamento: S1  
Potenza P1: 5,2 kW  
Potenza P2: 4,4 kW  
Numero di giri: 2.840 U/min  
Temperatura materiale (permanente) max.: 40 °C  
Tipo di collegamento: Connessione diretta  
Peso: 56 kg  
Tipo di girante: Trituratore  
Lunghezza del cavo di alimentazione della pompa: 10 m  
Corrente nominale: 8,7 A  
Tipo di protezione della pompa: IP 68 (20m)

Classe di protezione:	I
Tipo di cavo di collegamento della pompa:	H07RN8-F PLU 10G 1,5 mm <sup>2</sup>
Monitoraggio della temperatura:	integrato
Cos $\phi$ – fattore di potenza:	0,89
Classe di isolamento:	H

#### Comando:

Centralina:	Comfort Plus
Tensione di funzionamento:	400 V
Frequenza di rete:	50 Hz
Sistema di auto-diagnostica (SDS):	sì
Batteria tampone:	sì
Display multi-riga:	sì
Funzione di diario d'esercizio:	sì
Interfaccia USB:	sì
Interfaccia GSM:	sì
Contatto a potenziale zero:	sì
Protezione necessaria (protezione di linea):	3 x C 32 A
Interruttore salvamotore:	sì
Tipo di protezione della centralina:	IP54
Lunghezza del cavo di alimentazione alla centralina:	0 m
Tipo di rilevazione del livello:	idrostatico
Strumento di rilevazione del livello:	Sonda di livello
Dispositivo di allarme:	Sonda di livello