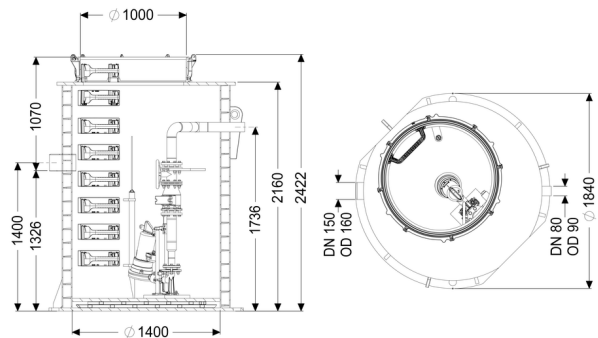


Stazione pompaggio Aquapump XXL Tronic STZ 4400-S1



Informazioni sull'articolo

Cod. Art.: 8743035
 GTIN (EAN): 4026092078020
 Gruppo di prezzo: 60

Descrizione

Tipo di acque di scarico:
 Situazione di installazione:

acque di scarico con sostanze fecali
 all'esterno degli edifici – installazione interrata

Versione:

Tipo d'impianto:
 Installazione:
 Paletta di chiusura:
 Comando della pompa:
 Blocco antiriflusso:
 Scalette:
 Indicazione sulla profondità di posa
 :
 Guarnizione passante per il condotto di aerazione
 (DN):
 Guarnizione passante per il tubo vuoto per cavi
 (DN):

Impianto mono
 Installazione con pompe sommerse
 Paletta di chiusura in ghisa
 Centralina
 integrato
 sì
 in combinazione con il modulo del pozzetto

100 mm

100 mm

Condizioni di consegna:

Premontato per il montaggio finale in cantiere
 (pompa e sensori devono essere montati in cantiere
 e la centralina deve essere collegata)

Caratteristiche generali:

Colore: nero
Norma: EN 12050-1

Dimensioni:

Lunghezza: 1.880 mm
Larghezza: 1.880 mm
Altezza: 2.440 mm

Contenitore:

Numero di entrate: 1 ST
Larghezza nominale (DN) dell'entrata: 150
Larghezza nominale (DA) dell'entrata: 160 mm
Altezza tubo di entrata rispetto al fondo del serbatoio: 1.320 mm
Altezza centro tubo di uscita rispetto al fondo del serbatoio: 1.735 mm
Altezza centro tubo di entrata rispetto al fondo del serbatoio: 1.400 mm
Volume di pompaggio: 820 l
Uscita in pressione: orizzontale
Uscita in pressione (DN): 80 mm
Uscita in pressione (DA): 90 mm
Resistenza all'acqua freatica dal fondo serbatoio: 3.000 mm
Diametro interno del serbatoio (DI): 1.600 mm
Diametro interno dell'accesso (DI): 1.000 mm
Sistema di pozzetto: Camera del tubo rinforzato a doppia parete

Trasportatore:

Pompa: STZ 4400
Numero di pompe: 1
Portata max.: 21,3 m³/h
Prevalenza max.: 46,7 m
Tipo di funzionamento: S1
Potenza P1: 4,4 kW
Potenza P2: 3,7 kW
Numero di giri: 2.840 U/min
Temperatura materiale (permanente) max.: 40 °C
Tipo di collegamento: Connessione diretta
Peso: 56 kg
Tipo di girante: Trituratore
Lunghezza del cavo di alimentazione della pompa: 10 m
Corrente nominale: 7,5 A
Tipo di protezione della pompa: IP 68 (20m)

Classe di protezione:	I
Tipo di cavo di collegamento della pompa:	H07RN8-F PLU 7G 1,5 mm ²
Monitoraggio della temperatura:	integrato
Cos ϕ – fattore di potenza:	0,89
Classe di isolamento:	H

Comando:

Centralina:	Comfort Plus
Tensione di funzionamento:	400 V
Frequenza di rete:	50 Hz
Sistema di auto-diagnostica (SDS):	sì
Batteria tampone:	sì
Display multi-riga:	sì
Funzione di diario d’esercizio:	sì
Interfaccia USB:	sì
Interfaccia GSM:	sì
Contatto a potenziale zero:	sì
Protezione necessaria (protezione di linea):	3 x C 20 A
Interruttore salvamotore:	sì
Tipo di protezione della centralina:	IP54
Lunghezza del cavo di alimentazione alla centralina:	0 m
Tipo di rilevazione del livello:	idrostatico
Strumento di rilevazione del livello:	Sonda di livello
Dispositivo di allarme:	Sonda di livello