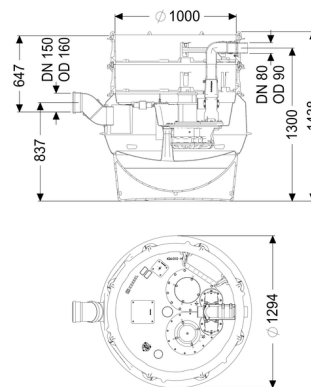


## Stazione pompaggio Aquapump F XL Tronic, SPF 1400-S3



### Informazioni sull'articolo

Cod. Art.: 8742000  
 GTIN (EAN): 4026092068557  
 Gruppo di prezzo: 60

### Vantaggi

- Massima sicurezza
- Installazione flessibile
- Vantaggi igienici durante la manutenzione e la riparazione

### Descrizione

La stazione di pompaggio per acque di scarico con e senza sostanze fecali è dotata di una pompa ad immersione, di un blocco antiriflusso e di una paletta di chiusura per il tubo di mandata. Il serbatoio di raccolta in materiale plastico resistente nel tempo (PE) è dotato di un vano pompa chiuso (installazione a secco) con un'apertura di ispezione avvitata.

Il comando avviene attraverso una centralina di facile utilizzo, che opzionalmente può essere integrata nel sistema di gestione dell'edificio tramite un contatto a potenziale zero oppure può emettere messaggi di allarme e di guasto collettivi tramite un'interfaccia GSM.

Grazie al sistema modulare KESSEL, sono disponibili come accessori diversi rialzi o varianti di pozzetto tecnico per ulteriori assemblaggi.

Tipo di acque di scarico:	acque di scarico con sostanze fecali
Situazione di installazione:	all'esterno degli edifici – installazione interrata, all'interno degli edifici – installazione nel pavimento

### Versione:

Tipo d'impianto:	Impianto mono
Installazione:	Installazione a secco
Paletta di chiusura:	Paletta di chiusura in materiale plastico
Comando della pompa:	Centralina

Blocco antiriflusso:	integrato
Scalette:	sì
Indicazione sulla profondità di posa :	Variante installazione in profondità, in combinazione con il modulo del pozzetto
Condizioni di consegna:	Premontato per il montaggio finale in cantiere (pompa e sensori devono essere montati in cantiere e la centralina deve essere collegata)

### Caratteristiche generali:

Colore:	nero
Norma:	EN 12050-1

### Dimensioni:

Lunghezza:	1.295 mm
Larghezza:	1.295 mm
Altezza:	1.403 mm

### Contenitore:

Numero di entrate:	1 ST
Larghezza nominale (DN) dell'entrata:	150
Larghezza nominale (DA) dell'entrata:	160 mm
Altezza tubo di entrata rispetto al fondo del serbatoio:	753 mm
Altezza centro tubo di uscita rispetto al fondo del serbatoio:	1.300 mm
Altezza centro tubo di entrata rispetto al fondo del serbatoio:	833 mm
Volume del serbatoio:	335 l
Volume di pompaggio:	160 l
Uscita in pressione:	orizzontale
Uscita in pressione (DN):	80 mm
Uscita in pressione (DA):	90 mm
Collegamento di sfiato (DN):	70 mm
Resistenza all'acqua freatica dal fondo serbatoio:	3.000 mm
Diametro interno del serbatoio (DI):	1.000 mm
Passaggio libero:	40 mm

### Trasportatore:

Pompa:	SPF 1400
--------	----------

Numero di pompe:	1
Portata max.:	38 m <sup>3</sup> /h
Prevalenza max.:	7 m
Tipo di funzionamento:	S3 - 50%
Potenza P1:	1,6 kW
Potenza P2:	1,1 kW
Numero di giri:	1.370 U/min
Temperatura materiale (permanente) max.:	40 °C
Tipo di collegamento:	presa codificata
Peso:	25 kg
Tipo di girante:	Girante libera
Lunghezza del cavo di alimentazione della pompa:	10 m
Corrente nominale:	7,3 A
Tipo di protezione della pompa:	IP 68 (3m/48h)
Classe di protezione:	I
Tipo di cavo di collegamento della pompa:	H07RN-F 3G 1,5 mm <sup>2</sup>
Monitoraggio della temperatura:	integrato
Cos $\phi$ – fattore di potenza:	0,98
Classe di isolamento:	F

#### Comando:

Centralina:	Comfort
Tensione di funzionamento:	230 V
Frequenza di rete:	50 Hz
Sistema di auto-diagnostica (SDS):	sì
Batteria tampone:	sì
Display multi-riga:	sì
Funzione di diario d'esercizio:	sì
Interfaccia USB:	sì
Interfaccia GSM:	sì
Contatto a potenziale zero:	opzionale
Protezione necessaria (protezione di linea):	C 16 A
Tipo di protezione della centralina:	IP54
Lunghezza del cavo di alimentazione alla centralina:	1,4 m
Tipo di rilevazione del livello:	pneumatica
Strumento di rilevazione del livello:	Tubo ad immersione
Dispositivo di allarme:	Tubo ad immersione