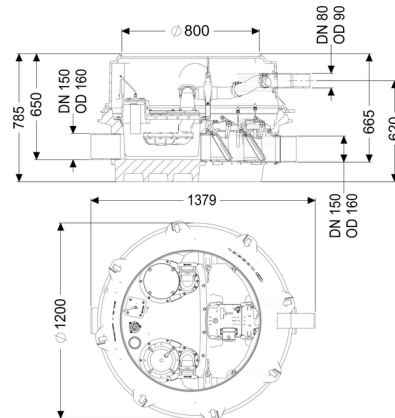


Sistema di sollevamento contro il riflusso Ecolift XL Mono, 2 clapet mot., SPF 3000-S3, Cono



Informazioni sull'articolo

Cod. Art.: 8741050
GTIN (EAN): 4026092070598
Gruppo di prezzo: 60

Vantaggi

- Smaltimento delle acque di scarico senza interruzione del funzionamento, anche in caso di mancanza di corrente
- Impiego limitato della pompa
- emissioni di rumore minime
- consumi energetici ridotti
- Costi di manutenzione ridotti grazie a intervalli di manutenzione più lunghi nell'uso commerciale

Descrizione

Il sistema di sollevamento contro il riflusso per acque di scarico con e senza sostanze fecali è dotato di una pompa ad immersione, due sistemi di chiusura motorizzati e di un blocco antiriflusso. Il serbatoio di raccolta in materiale plastico (PE) resistente nel tempo è dotato di un vano pompa chiuso. Le chiusure rapide consentono la facile rimozione dei componenti integrati.

In condizioni normali, la sezione trasversale del tubo è aperta e libera ed il drenaggio avviene tramite la naturale pendenza verso la fognatura. Il riflusso viene rilevato da una sonda ottica, grazie alla quale i sistemi di chiusura vengono chiusi automaticamente, in modo che non vi sia più alcun passaggio libero verso la fognatura. Il drenaggio, durante la fase di riflusso, avviene tramite un tubo di mandata che trasporta le acque di scarico nella fognatura.

Il tubo di mandata deve essere inserito in un tubo PE saldato; inoltre, la pompa SPF 4500 deve essere inserita in un pozzetto di scarico della pressione.

Il controllo avviene attraverso una centralina di facile utilizzo, che opzionalmente può essere integrata nel sistema di gestione dell'edificio tramite un contatto a potenziale zero oppure può emettere messaggi di allarme e di guasto collettivi tramite un'interfaccia GSM. Una centralina ridondante garantisce inoltre una sicurezza supplementare.

Grazie al sistema modulare KESSEL, sono disponibili come accessori diversi rialzi o varianti di pozzetto tecnico per ulteriori assemblaggi.

Tipo di acque di scarico: acque di scarico con e senza sostanze fecali
Situazione di installazione: all'esterno degli edifici – installazione interrata,
all'interno degli edifici – installazione nel pavimento

Versione:

Tipo d'impianto: Impianto mono
Paletta di chiusura: Paletta di chiusura in materiale plastico
Comando della pompa: Centralina
Blocco antiriflusso: integrato
Indicazione sulla profondità di posa
:
Guarnizione passante per il condotto di aerazione 70 mm
(DN):
Guarnizione passante per il tubo vuoto per cavi 100 mm
(DN):
Condizioni di consegna: Premontato per il montaggio finale in cantiere
(pompa e sensori devono essere montati in cantiere
e la centralina deve essere collegata)
Protezione antiriflusso: Tipo 6
Numero di valvole antiriflusso motorizzate: 2

Caratteristiche generali:

Colore: nero
Omologazione: Z-53.2-493

Dimensioni:

Lunghezza: 1.245 mm
Larghezza: 1.200 mm
Altezza: 780 mm

Contenitore:

Numero di entrate: 1 ST
Larghezza nominale (DN) dell'entrata: 150

Numero di uscite:	1 ST
Larghezza nominale (DN) dell'uscita:	150
Altezza tubo di entrata rispetto al fondo del serbatoio:	135 mm
Altezza tubo di uscita rispetto al fondo del serbatoio:	120 mm
Volume del serbatoio:	65 l
Volume di pompaggio:	20 l
Uscita in pressione:	orizzontale
Uscita in pressione (DN):	80 mm
Uscita in pressione (DA):	90 mm
Collegamento di sfiato (DN):	70 mm
Canaletta:	canaletta continua
Resistenza all'acqua freatica dal fondo serbatoio:	3.000 mm
Diametro interno del serbatoio (DI):	1.000 mm
Diametro interno dell'accesso (DI):	800 mm
Potenza nominale (PN):	10
Passaggio libero:	40 mm

Trasportatore:

Pompa:	SPF 3000
Numero di pompe:	1
Portata max.:	36 m ³ /h
Prevalenza max.:	17,5 m
Tipo di funzionamento:	S3 - 50%
Potenza P1:	3,2 kW
Potenza P2:	2,7 kW
Numero di giri:	2.845 U/min
Protezione necessaria (protezione di linea):	3 x C 16 A
Temperatura materiale (permanente) max.:	40 °C
Tipo di collegamento:	Connessione diretta
Peso:	24 kg
Tipo di girante:	Girante libera
Lunghezza del cavo di alimentazione della pompa:	10 m
Corrente nominale:	5,4 A
Tipo di protezione della pompa:	IP 68 (3m/48h)
Classe di protezione:	I
Tipo di cavo di collegamento della pompa:	H07RN-F 7G 1,5 mm ²
Monitoraggio della temperatura:	integrato
Cos ϕ – fattore di potenza:	0,89
Classe di isolamento:	F
Salto di pendenza:	15 mm

Comando:

Centralina:	Comfort Plus con ridondanza
Tensione di funzionamento:	400 V
Frequenza di rete:	50 Hz
Sistema di auto-diagnostica (SDS):	sì
Batteria tampone:	sì
Display multi-riga:	sì
Funzione di diario d'esercizio:	sì
Interfaccia USB:	sì
Interfaccia GSM:	sì
Contatto a potenziale zero:	sì
Interruttore salvamotore:	sì
Potenza stand-by:	5 W
Tipo di protezione della centralina:	IP54
Lunghezza del cavo di alimentazione alla centralina:	0 m
Tipo di rilevazione del livello:	pneumatica
Strumento di rilevazione del livello:	Tubo ad immersione
Dispositivo di allarme:	sonda ottica