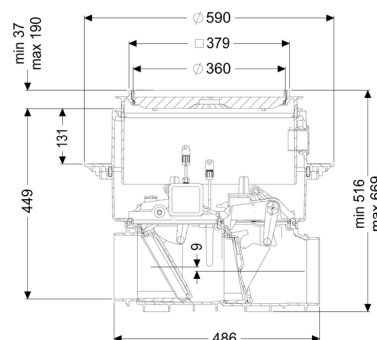


Valvola antiriflusso automatica Staufix FKA senza bocchettone, Pavimento, piastrellabile



Informazioni sull'articolo

Cod. Art.: 84000X
GTIN (EAN): 4026092073018
Gruppo di prezzo: 30

Vantaggi

- Sistema di chiusura motorizzato e sicuro con sonda ottica
- Manutenzione veloce, semplice e senza utensili
- Disponibile anche come set modulare

Descrizione

La valvola antiriflusso automatica premium per acque di scarico con e senza sostanze fecali è dotata di un sistema di chiusura motorizzato, che si chiude automaticamente in caso di riflusso. Un secondo sistema di chiusura funge da chiusura di emergenza bloccabile manualmente.

Il comando avviene tramite una centralina di facile utilizzo, che in via opzionale può essere integrata nel sistema di gestione dell'edificio per mezzo di un contatto a potenziale zero o può emettere messaggi di allarme e di disturbo collettivi tramite un'interfaccia GSM.

Grazie al sistema modulare KESSEL, gli impianti preesistenti possono essere facilmente convertiti nella stazione di pompaggio antiriflusso Pumpfix F.

Tipo di acque di scarico: acque di scarico con sostanze fecali
Situazione di installazione: all'interno degli edifici – installazione nel pavimento

Versione:

Tipo di tenuta: Guarnizione termosaldada
Chiusura di emergenza: sì

Condizioni di consegna: Kit modulare per il montaggio finale in cantiere
Protezione antiriflusso: Tipo 3

Numero di valvole meccaniche antiriflusso: 1
Numero di valvole antiriflusso motorizzate: 1

Caratteristiche generali:

Colore: nero
Norma: EN 13564

Dimensioni:

Lunghezza: 486 mm
Larghezza: 590 mm
Dimensione di installazione – lunghezza: 750 mm
Dimensione di installazione – larghezza: 750 mm

Contenitore:

Profondità di posa: 486 - 640 mm
Resistenza all'acqua freatica dal fondo serbatoio: 3.000 mm

Corpo base:

Tipo di bocchettone: opzionale
Tipo di regolazione in altezza: rialzo telescopico

Caratteristiche di copertura:

Tipo di copertura: piastra di copertura piastrellabile
Materiale della copertura : Materiale plastico
Altezza max. del rivestimento: 16 mm
Classe di carico: K 3 (EN 1253-1)
Lunghezza: 366 mm
Larghezza: 366 mm
Tenuta: a tenuta stagna
Blocco: Lock & Lift

Salto di pendenza: 9 mm
Lunghezza del cavo: 5 m
Tipo di motore: KSM 140
Tipo di protezione del motore: IP 68 (3m/48h)
Tipo di protezione della sonda: IP 68 (3m/48h)

Comando:

Centralina:	Comfort
Tensione di funzionamento:	230 V
Frequenza di rete:	50 Hz
Sistema di auto-diagnostica (SDS):	sì
Batteria tampone:	sì
Display multi-riga:	sì
Funzione di diario d'esercizio:	sì
Interfaccia USB:	sì
Interfaccia GSM:	sì
Contatto a potenziale zero:	opzionale
Tipo di protezione della centralina:	IP54
Lunghezza del cavo di alimentazione alla centralina:	1,4 m
Tipo di rilevazione del livello:	ottica
Strumento di rilevazione del livello:	Sonda ottica
Dispositivo di allarme:	sonda ottica